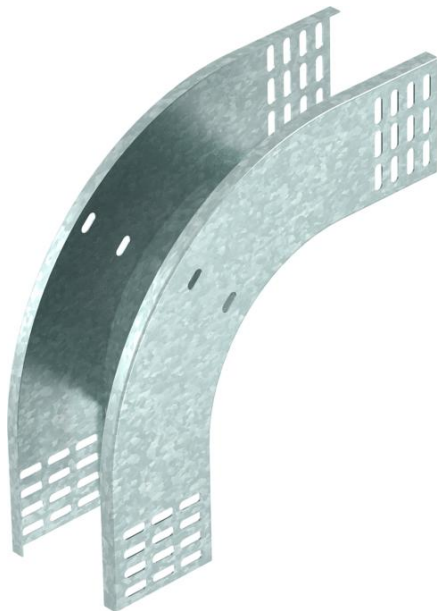


Technisches Datenblatt

90°-Vertikalbogen, fallend 85 FT

Artikelnummer: 7007279



Vertikalbogen 90° in fallender Ausführung für alle Kabelrinnentypen mit der Seitenhöhe 85 mm.

Der Vertikalbogen wird über das Ende der Kabelrinne geschoben und verschraubt.

Befestigungsmaterialien sind separat zu bestellen.



St Stahl

FT tauchfeuerverzinkt

Stammdaten

| | |
|---------------------|--------------------|
| Artikelnummer | 7007279 |
| Typ | RBV 830 F FT |
| Bezeichnung 1 | Vertikalbogen 90° |
| Bezeichnung 2 | fallend |
| Hersteller | OBO |
| Dimension | 85x300 |
| Werkstoff | Stahl |
| Oberfläche | tauchfeuerverzinkt |
| Oberflächennorm | DIN EN ISO 1461 |
| Kleinste VK-Einheit | 1 |
| Mengeneinheit | Stück |
| Gewicht | 121,8 kg |
| Gewichtseinheit | kg/100 St. |

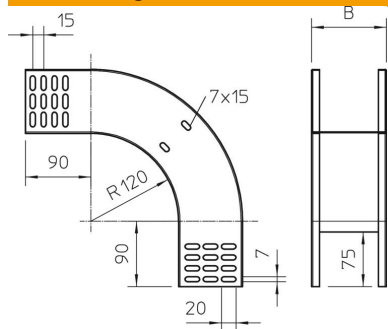
Technisches Datenblatt

90°-Vertikalbogen, fallend 85 FT



Artikelnummer: 7007279

Abmessungen



| | |
|-------------|--------|
| Breite | 300 mm |
| Breite | 12 in |
| Höhe | 85 mm |
| Höhe | 3 in |
| Blechstärke | 1 mm |
| Maß B | 300 mm |

Technische Daten

| | |
|------------------------------------|------------------|
| Abbiegung (Winkel) | 90° |
| Ausführung Verbinder | ohne Verbinder |
| Funktionserhalt | nein |
| Montagelochung im Boden | nein |
| NATO Lochbild | nein |
| Richtungsänderung | vertikal fallend |
| Rostfreier Stahl, gebeizt | nein |
| Seitenlochung | nein |
| Weitspann-Ausführung | nein |
| Art des Verbinders Kabeltragsystem | geschraubt |