

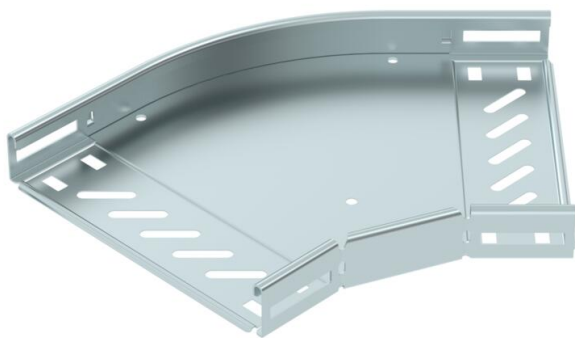
# Fiche technique

Coude à 45° 35 FS

Référence: 6036002



Coude à 45° pour créer une dérivation horizontale, pièce de forme pour chemins de câbles encliquetables et vissables d'une hauteur d'aile de 35 mm. Raccord vissé avec vis à tête bombée FRS et écrous à rondelle sertie M6. Utilisable en intérieur. Le matériel de fixation doit être commandé séparément.



**St** Acier

**FS** galvanisé par bande

## Données de base

Référence	6036002
Type	RB 45 320 FS
Désignation 1	Coude à 45°
Désignation 2	pour CDC horizontal
Fabricant	OBO
Dimension	35x200
Matériau	Acier
Surface	galvanisé par bande
Norme de surface	DIN EN 10346
Unité d'emballage minimale	1
Unité de quantité	pc
Poids	56,3 kg
Unité de poids	kg/100 pc

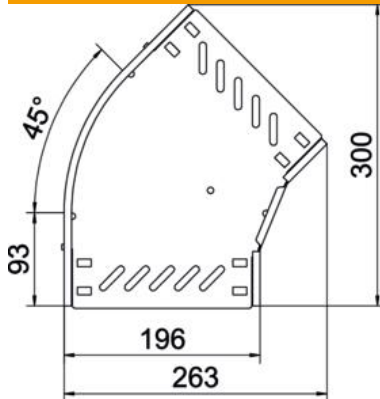
# Fiche technique

Coude à 45° 35 FS

Référence: 6036002



## Dimensions



Largeur	200 mm
Hauteur	35 mm
Épaisseur de tôle	0,8 mm
Cote B	200 mm

## Caractéristiques techniques

Courbe (angle)	45°
Version du connecteur	raccord intégré
Forme de construction	Coude rigide
Maintien en fonction	non
Épaisseur de matériau de la tôle de fond	0,8 mm
Avec couvercle	non
Perforation de montage dans le fond	oui
Schéma de perçage NATO	non
Changement de direction	horizontal
Acier inoxydable, teint	non
Perforation latérale	oui
Plage de températures d'utilisation max.	120 °C
Plage de températures d'utilisation min.	-20 °C
Modèle longue portée	non
Type de raccord du système de chemin de câble	vissé
Nombre de vis recommandé	8 St.
Épaisseur de longeron	1,25 mm