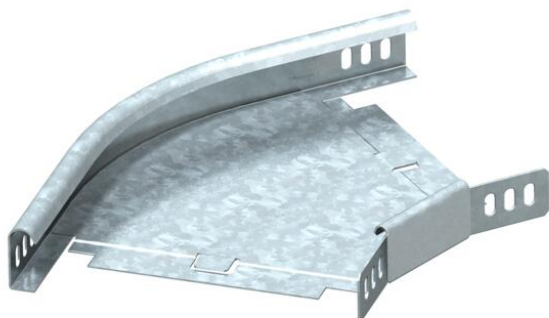


Fiche technique

Coude à 45° 35 FT

Référence: 7065310



Coude à 45°, horizontal, pour tous types de chemins de câbles d'une hauteur latérale de 35 mm.
Le raccord d'angle WKV 35 est conçu pour des coudes à 90° et est ajusté à 45° sur place. La pièce préformée est livrée en pièces non assemblées.
Avec matériel de fixation en quantités nécessaires.



St acier

FT galvanisé à chaud par trempage

Données de base

Référence	7065310
Type	RB 45 330 FT
Désignation 1	Coude à 45°
Désignation 2	horizontal, + éclisse coudée
Fabricant	OBO
Dimension	35x300
Matériau	acier
Surface	galvanisé à chaud par trempage
Norme de surface	DIN EN ISO 1461
Unité d'emballage minimale	1
Unité de mesure	Pièce
Poids	97 kg
Unité de poids	kg/100 paires

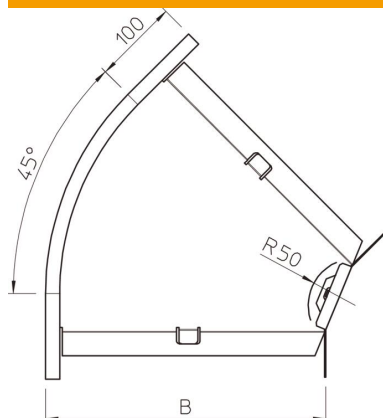
Fiche technique

Coude à 45° 35 FT

Référence: 7065310



Dimensions



Largeur	300 mm
Largeur	12 in
Hauteur	35 mm
Hauteur	1 in
Cote B	300 mm
Cote R	50 mm

Caractéristiques techniques

Courbe (angle)	45°
Version du connecteur	raccord fourni
Forme de construction	Coude rigide
Sécurité de fonctionnement	non
Perforation de montage dans le fond	non
Schéma de perçage NATO	non
Changement de direction	horizontal
Acier inoxydable, décapé	non
Perforation latérale	non
Plage de températures d'utilisation max.	120 °C
Plage de températures d'utilisation min.	-20 °C
Modèle longue portée	non
Type de raccord du système de chemin de câble	vissé