

Fiche technique

Coude à 45° 60 FS

Référence: 6043798



Coude à 45°, horizontal, pour tous types de chemins de câbles d'une hauteur latéral de 60 mm.

La pièce préformée est livrée en pièces non assemblées. Le raccord d'angle WKV 60 est conçu pour des coudes à 90° et est ajustée à 45° sur place. Avec matériel de fixation en quantités nécessaires.



St acier

FS galvanisé sendzimir

Données de base

Référence	6043798
Type	RB 45 630 FS
Désignation 1	Coude à 45°
Désignation 2	horizontal, + éclisse coudée
Fabricant	OBO
Dimension	60x300
Matériau	acier
Surface	galvanisé sendzimir
Norme de surface	DIN EN 10346
Unité d'emballage minimale	1
Unité de mesure	Pièce
Poids	112,9 kg
Unité de poids	kg/100 paires

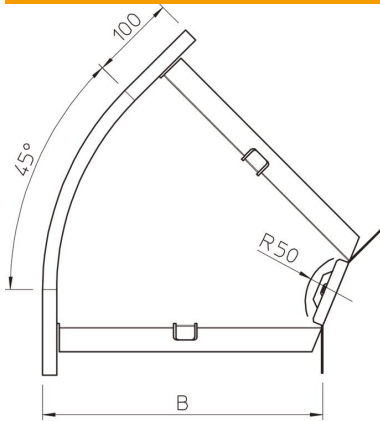
Fiche technique

Coude à 45° 60 FS

Référence: 6043798



Dimensions



Largeur	300 mm
Largeur	12 in
Hauteur	60 mm
Hauteur	2 in
Épaisseur de tôle	1,25 mm
Cote B	300 mm
Cote R	50 mm

Caractéristiques techniques

Courbe (angle)	45°
Version du connecteur	raccord fourni
Sécurité de fonctionnement	oui
Perforation de montage dans le fond	non
Schéma de perçage NATO	non
Changement de direction	horizontal
Acier inoxydable, décapé	non
Perforation latérale	non
Modèle longue portée	non
Type de raccord du système de chemin de câble	vissé