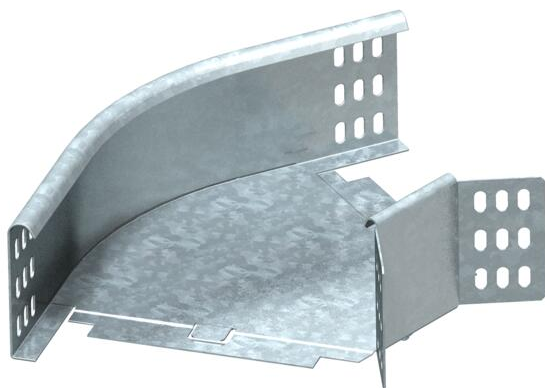


Scheda tecnica

Curva 45° 85 FT

Codice articolo: 7067313



Curva 45°, orizzontale, per tutti i tipi di passerelle portacavi con altezza del bordo pari a 85 mm.

L'articolo viene fornito non montato. Il giunto angolare WKV 85 è previsto per curve di 90° e viene adattato a 45° in loco

Incluso materiale di fissaggio.



St Acciaio

FT zincato a caldo per immersione

Dati anagrafici

Codice articolo	7067313
Tipo	RB 45 830 FT
Definizione 1	Curva 45°
Definizione 2	connettore orizzontale+angolo
Produttore	OBO
Dimensionee	85x300
Materiale	Acciaio
Superficie	zincato a caldo per immersione
Norma per superfici	DIN EN ISO 1461
Unità VK più piccola	1
Unità	Pezzo
Peso	130 kg
Unità di peso	kg/100 Paio

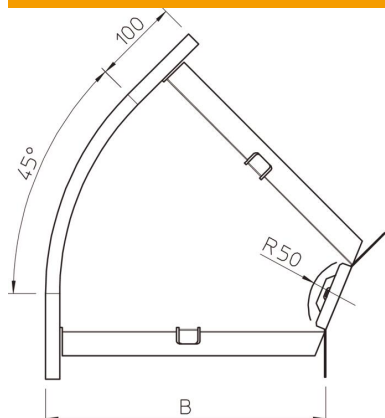
Scheda tecnica

Curva 45° 85 FT

Codice articolo: 7067313



Misure



Larghezza	300 mm
Larghezza	12 in
Altezza	85 mm
Altezza	3 in
Spessore lamiera	1 mm
Dimensione B	300 mm
Dimensione R	50 mm

Dati tecnici

Piegatura (angolo)	45°
Versione connettore	Connettore fornito in dotazione
Mantenimento funzionale	no
Foro di montaggio nel pavimento	no
Foratura NATO	no
Deviazione di direzione	orizzontale
Acciaio inossidabile, decapato	no
Foratura laterale	no
Versione a grande portata	no
Tipo di giunto sistema portacavi	avvitato