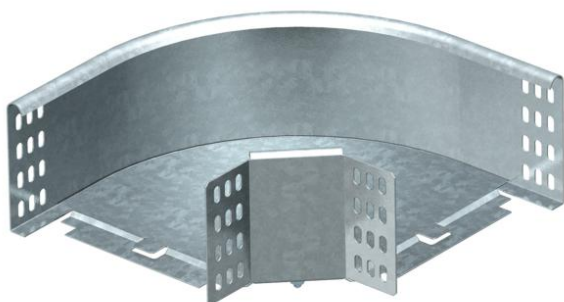


Technisches Datenblatt

90°-Bogen 110 FS

Artikelnummer: 7001916



Bogen 90°, horizontal, für alle Kabelrinnentypen mit der Seitenhöhe 110 mm.
Das Formteil wird in unmontiertem Zustand geliefert.
Inklusive anteiligem Befestigungsmaterial.



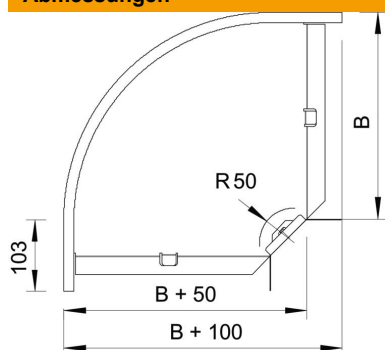
St Stahl

FS bandverzinkt

Stammdaten

Artikelnummer	7001916
Typ	RB 90 120 FS
Bezeichnung 1	Bogen 90°
Bezeichnung 2	horizontal, mit Winkelverbinder
Hersteller	OBO
Dimension	110x200
Werkstoff	Stahl
Oberfläche	bandverzinkt
Oberflächennorm	DIN EN 10346
Kleinste VK-Einheit	1
Mengeneinheit	Stück
Gewicht	140 kg
Gewichtseinheit	kg/100 St.

Abmessungen



Breite	200 mm
Breite	8 in
Höhe	110 mm
Höhe	4 in
Maß B	200 mm
Maß R	50 mm

Technisches Datenblatt

90°-Bogen 110 FS

Artikelnummer: 7001916



Technische Daten

Abbiegung (Winkel)	90°
Ausführung Verbinder	Mittelieferter Verbinder
Funktionserhalt	nein
Mit Oberteil	nein
Montagelochung im Boden	nein
NATO Lochbild	nein
Richtungsänderung	horizontal
Rostfreier Stahl, gebeizt	nein
Seitenlochung	nein
Weitspann-Ausführung	nein
Art des Verbinders Kabeltragsystem	geschraubt