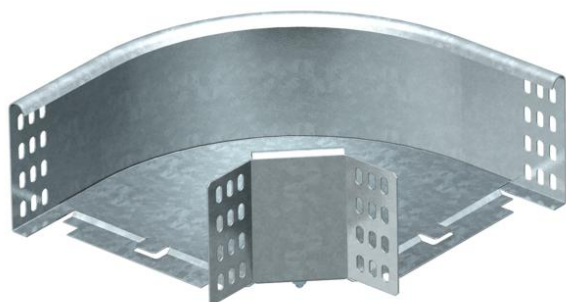


Scheda tecnica

Curva 90° 110 FS

Codice articolo: 7001916



Curva 90°, orizzontale, per tutti i tipi di passerelle portacavi con altezza del bordo pari a 110 mm.
L'articolo viene fornito non montato.
Incluso materiale di fissaggio.

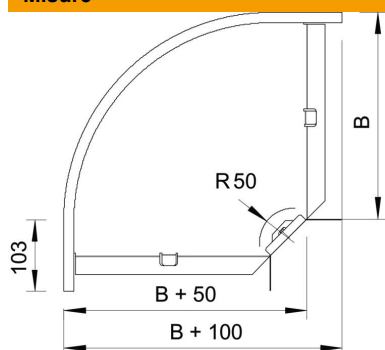


St	Acciaio
FS	zincato in continuo

Dati anagrafici

Codice articolo	7001916
Tipo	RB 90 120 FS
Definizione 1	Curva 90°
Definizione 2	connettore orizzontale+angolo
Produttore	OBO
Dimensionee	110x200
Materiale	Acciaio
Superficie	zincato in continuo
Norma per superfici	DIN EN 10346
Unità VK più piccola	1
Unità	Pezzo
Peso	140 kg
Unità di peso	kg/100 Paio

Misure



Larghezza	200 mm
Larghezza	8 in
Altezza	110 mm
Altezza	4 in
Dimensione B	200 mm
Dimensione R	50 mm

Scheda tecnica

Curva 90° 110 FS

Codice articolo: 7001916



Dati tecnici

Piegatura (angolo)	90°
Versione connettore	Connettore fornito in dotazione
Mantenimento funzionale	no
Con parte superiore	no
Foro di montaggio nel pavimento	no
Foratura NATO	no
Deviazione di direzione	orizzontale
Acciaio inossidabile, decapato	no
Foratura laterale	no
Versione a grande portata	no
Tipo di giunto sistema portacavi	avvitato