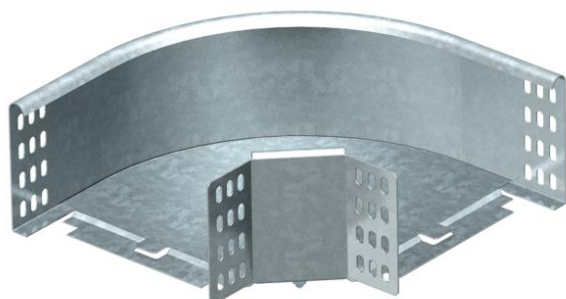


# Fiche technique

## Coude à 90° 110 FT

Référence: 7127227



Coude à 90°, horizontal, pour tous types de chemins de câbles d'une hauteur latérale de 110 mm.  
La pièce préformée est livrée en pièces non assemblées.  
Avec matériel de fixation en quantités nécessaires.



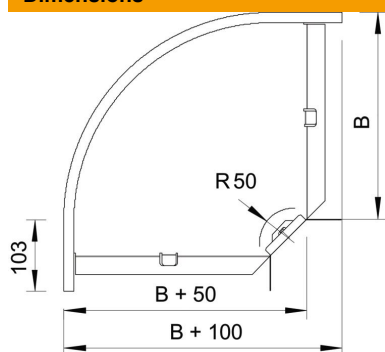
**St** acier

**FT** galvanisé à chaud par trempage

### Données de base

Référence	7127227
Type	RB 90 120 FT
Désignation 1	Coude à 90°
Désignation 2	horizontal, + éclisse coudée
Fabricant	OBO
Dimension	110x200
Matériau	acier
Surface	galvanisé à chaud par trempage
Norme de surface	DIN EN ISO 1461
Unité d'emballage minimale	1
Unité de mesure	Pièce
Poids	150 kg
Unité de poids	kg/100 paires

### Dimensions



Largeur	200 mm
Largeur	8 in
Hauteur	110 mm
Hauteur	4 in
Cote B	200 mm
Cote R	50 mm

# Fiche technique

Coude à 90° 110 FT

Référence: 7127227



## Caractéristiques techniques

Courbe (angle)	90°
Version du connecteur	raccord fourni
Sécurité de fonctionnement avec couvercle	non
Perforation de montage dans le fond	non
Schéma de perçage NATO	non
Changement de direction	horizontal
Acier inoxydable, décapé	non
Perforation latérale	non
Modèle longue portée	non
Type de raccord du système de chemin de câble	vissé