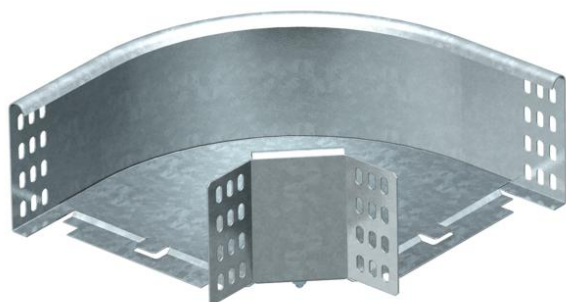


Scheda tecnica

Curva 90° 110 FT

Codice articolo: 7127227



Curva 90°, orizzontale, per tutti i tipi di passerelle portacavi con altezza del bordo pari a 110 mm.
L'articolo viene fornito non montato.
Incluso materiale di fissaggio.

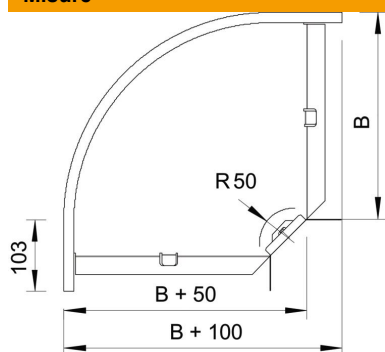


- St** Acciaio
- FT** zincato a caldo per immersione

Dati anagrafici

| | |
|----------------------|--------------------------------|
| Codice articolo | 7127227 |
| Tipo | RB 90 120 FT |
| Definizione 1 | Curva 90° |
| Definizione 2 | connettore orizzontale+angolo |
| Produttore | OBO |
| Dimensionee | 110x200 |
| Materiale | Acciaio |
| Superficie | zincato a caldo per immersione |
| Norma per superfici | DIN EN ISO 1461 |
| Unità VK più piccola | 1 |
| Unità | Pezzo |
| Peso | 150 kg |
| Unità di peso | kg/100 Paio |

Misure



| | |
|--------------|--------|
| Larghezza | 200 mm |
| Larghezza | 8 in |
| Altezza | 110 mm |
| Altezza | 4 in |
| Dimensione B | 200 mm |
| Dimensione R | 50 mm |

Scheda tecnica

Curva 90° 110 FT

Codice articolo: 7127227



Dati tecnici

| | |
|----------------------------------|---------------------------------|
| Piegatura (angolo) | 90° |
| Versione connettore | Connettore fornito in dotazione |
| Mantenimento funzionale | no |
| Con parte superiore | no |
| Foro di montaggio nel pavimento | no |
| Foratura NATO | no |
| Deviazione di direzione | orizzontale |
| Acciaio inossidabile, decapato | no |
| Foratura laterale | no |
| Versione a grande portata | no |
| Tipo di giunto sistema portacavi | avvitato |