

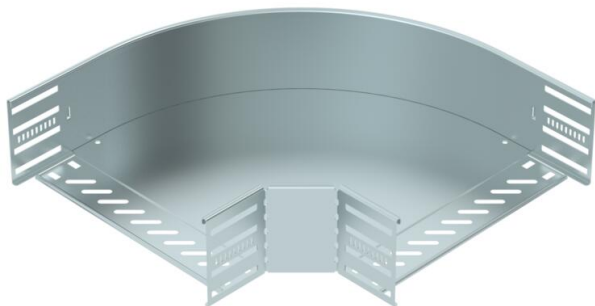
# Fiche technique

Coude à 90° 110 FS

Référence: 6036806



Coude à 90° pour créer une dérivation horizontale, pièce de forme pour chemins de câbles encliquetables et vissables d'une hauteur d'aile de 110 mm. Montage sans vis avec bornes doubles ou raccord vissé avec vis à tête bombée FRS et écrous à rondelle sertie M6. Utilisable en intérieur. Le matériel de fixation doit être commandé séparément.



**St** Acier

**FS** galvanisé par bande

## Données de base

|                            |                     |
|----------------------------|---------------------|
| Référence                  | 6036806             |
| Type                       | RB 90 130 FS        |
| Désignation 1              | Coude à 90°         |
| Désignation 2              | pour CDC horizontal |
| Fabricant                  | OBO                 |
| Dimension                  | 110x300             |
| Matériau                   | Acier               |
| Surface                    | galvanisé par bande |
| Norme de surface           | DIN EN 10346        |
| Unité d'emballage minimale | 1                   |
| Unité de quantité          | pc                  |
| Poids                      | 191,2 kg            |
| Unité de poids             | kg/100 pc           |

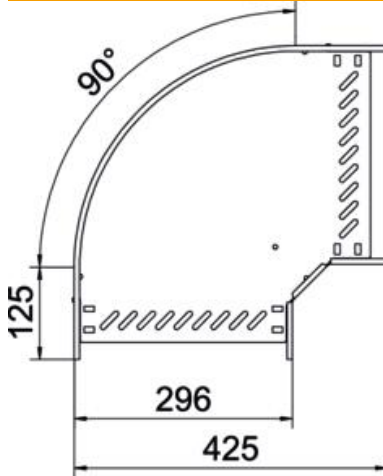
# Fiche technique

Coude à 90° 110 FS

Référence: 6036806



## Dimensions



|                   |        |
|-------------------|--------|
| Largeur           | 300 mm |
| Hauteur           | 110 mm |
| Épaisseur de tôle | 0,8 mm |
| Cote B            | 300 mm |
| Cote R            | 50 mm  |

## Caractéristiques techniques

|   |                   |
|---|-------------------|
| Courbe (angle)                                | 90°               |
| Version du connecteur                         | raccord intégré   |
| Forme de construction                         | Coude rigide      |
| Maintien en fonction                          | non               |
| Épaisseur de matériau de la tôle de fond      | 0,8 mm            |
| Avec couvercle                                | non               |
| Perforation de montage dans le fond           | oui               |
| Schéma de perçage NATO                        | non               |
| Changement de direction                       | horizontal        |
| Acier inoxydable, teint                       | non               |
| Perforation latérale                          | oui               |
| Plage de températures d'utilisation max.      | 120 °C            |
| Plage de températures d'utilisation min.      | -20 °C            |
| Modèle longue portée                          | non               |
| Type de raccord du système de chemin de câble | vissé(e)/serré(e) |
| Nombre de vis recommandé                      | 22 St.            |
| Épaisseur de longeron                         | 1,25 mm           |