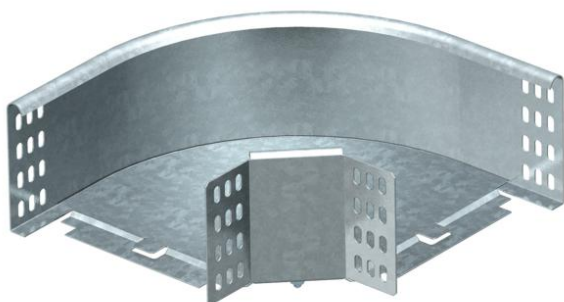


Scheda tecnica

Curva 90° 110 FS

Codice articolo: 7001932



Curva 90°, orizzontale, per tutti i tipi di passerelle portacavi con altezza del bordo pari a 110 mm.
L'articolo viene fornito non montato.
Incluso materiale di fissaggio.

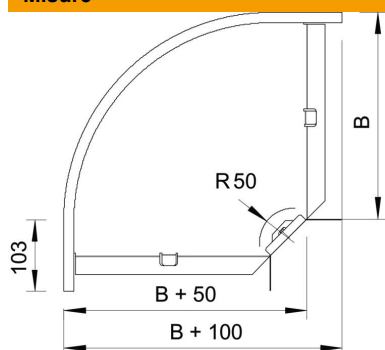


- St** Acciaio
- FS** zincato in continuo

Dati anagrafici

Codice articolo	7001932
Tipo	RB 90 130 FS
Definizione 1	Curva 90°
Definizione 2	connettore orizzontale+angolo
Produttore	OBO
Dimensionee	110x300
Materiale	Acciaio
Superficie	zincato in continuo
Norma per superfici	DIN EN 10346
Unità VK più piccola	1
Unità	Pezzo
Peso	210 kg
Unità di peso	kg/100 Paio

Misure



Larghezza	300 mm
Larghezza	12 in
Altezza	110 mm
Altezza	4 in
Dimensione B	300 mm
Dimensione R	50 mm

Scheda tecnica

Curva 90° 110 FS

Codice articolo: 7001932



Dati tecnici

Piegatura (angolo)	90°
Versione connettore	Connettore fornito in dotazione
Mantenimento funzionale	no
Con parte superiore	no
Foro di montaggio nel pavimento	no
Foratura NATO	no
Deviazione di direzione	orizzontale
Acciaio inossidabile, decapato	no
Foratura laterale	no
Versione a grande portata	no
Tipo di giunto sistema portacavi	avvitato