

# Fiche technique

Coude à 90° 35 FS

Référence: 7124400



Coude à 90° pour la pose horizontale de chemins de câbles de type RKS 305.



**St** acier

**FS** galvanisé sendzimir

## Données de base

Référence	7124400
Type	RB 90 305 FS
Désignation 1	Coude à 90°
Désignation 2	horizontal
Fabricant	OBO
Dimension	35x50
Matériau	acier
Surface	galvanisé sendzimir
Norme de surface	DIN EN 10346
Unité d'emballage minimale	1
Unité de mesure	Pièce
Poids	31,1 kg
Unité de poids	kg/100 paires

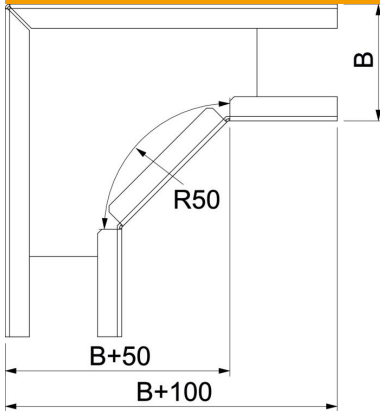
# Fiche technique

Coude à 90° 35 FS

Référence: 7124400



## Dimensions



Largeur	50 mm
Hauteur	35 mm
Hauteur	1 in
Cote B	50 mm
Cote R	50 mm

## Caractéristiques techniques

Courbe (angle)	90°
Version du connecteur	raccord fourni
Forme de construction	Coude rigide
Sécurité de fonctionnement	non
Perforation de montage dans le fond	non
Schéma de perçage NATO	non
Changement de direction	horizontal
Acier inoxydable, décapé	non
Perforation latérale	non
Modèle longue portée	non
Type de raccord du système de chemin de câble	vissé