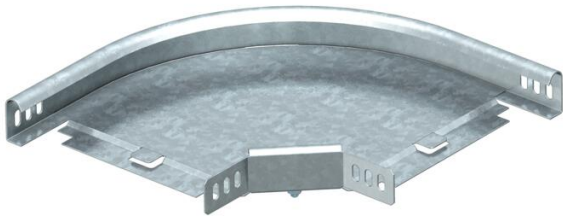


Fiche technique

Coude à 90° 35 FT

Référence: 7124120



Coude à 90°, horizontal, pour tous types de chemins de câbles d'une hauteur latérale de 35 mm.
La pièce préformée est livrée en pièces non assemblées.
Avec matériel de fixation en quantités nécessaires.



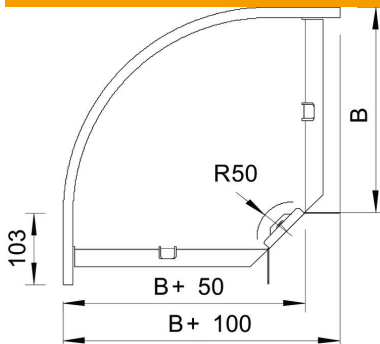
St acier

FT galvanisé à chaud par trempage

Données de base

Référence	7124120
Type	RB 90 310 FT
Désignation 1	Coude à 90°
Désignation 2	horizontal, + éclipse coudée
Fabricant	OBO
Dimension	35x100
Matériau	acier
Surface	galvanisé à chaud par trempage
Norme de surface	DIN EN ISO 1461
Unité d'emballage minimale	1
Unité de mesure	Pièce
Poids	48 kg
Unité de poids	kg/100 paires

Dimensions



Largeur	100 mm
Largeur	4 in
Hauteur	35 mm
Hauteur	1 in
Cote B	100 mm
Cote R	50 mm

Fiche technique

Coude à 90° 35 FT

Référence: 7124120



Caractéristiques techniques

Courbe (angle)	90°
Version du connecteur	raccord fourni
Sécurité de fonctionnement avec couvercle	non
Perforation de montage dans le fond	non
Schéma de perçage NATO	non
Changement de direction	horizontal
Acier inoxydable, décapé	non
Perforation latérale	non
Modèle longue portée	non
Type de raccord du système de chemin de câble	vissé