

Technisches Datenblatt

90°-Bogen 35 FS

Artikelnummer: 6043123



Bogen 90°, horizontal, für alle Kabelrinnentypen mit der Seitenhöhe 35 mm.
Das Formteil wird in unmontiertem Zustand geliefert.
Inklusive anteiligem Befestigungsmaterial.



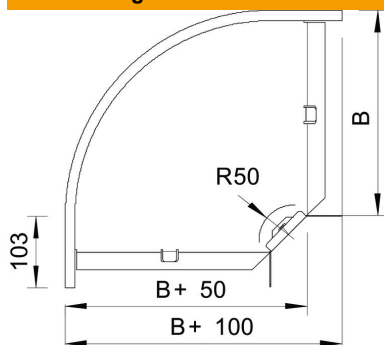
St Stahl

FS bandverzinkt

Stammdaten

Artikelnummer	6043123
Typ	RB 90 315 FS
Bezeichnung 1	Bogen 90°
Bezeichnung 2	horizontal, mit Winkelverbinder
Hersteller	OBO
Dimension	35x150
Werkstoff	Stahl
Oberfläche	bandverzinkt
Oberflächennorm	DIN EN 10346
Kleinste VK-Einheit	1
Mengeneinheit	Stück
Gewicht	65 kg
Gewichtseinheit	kg/100 St.

Abmessungen



Breite	150 mm
Breite	6 in
Höhe	35 mm
Höhe	1 in
Maß B	150 mm
Maß R	50 mm

Technisches Datenblatt

90°-Bogen 35 FS

Artikelnummer: 6043123



Technische Daten

Abbiegung (Winkel)	90°
Ausführung Verbinder	Mitgelieferter Verbinder
Bauform	Bogen starr
Funktionserhalt	nein
Mit Oberteil	nein
Montagelochung im Boden	nein
NATO Lochbild	nein
Richtungsänderung	horizontal
Rostfreier Stahl, gebeizt	nein
Seitenlochung	nein
Weitspann-Ausführung	nein
Art des Verbinders Kabeltragsystem	geschraubt