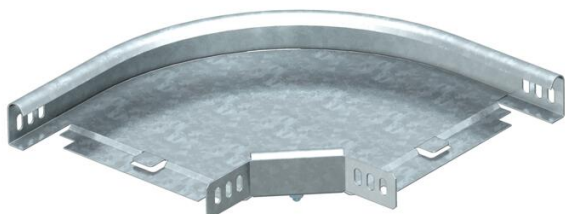


# Fiche technique

Coude à 90° 35 FS

Référence: 6043123



Coude à 90°, horizontal, pour tous types de chemins de câbles d'une hauteur latérale de 35 mm.  
La pièce préformée est livrée en pièces non assemblées.  
Avec matériel de fixation en quantités nécessaires.



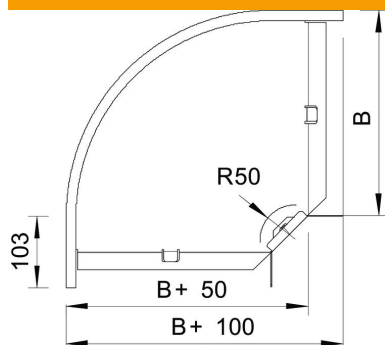
**St** acier

**FS** galvanisé sendzimir

## Données de base

Référence	6043123
Type	RB 90 315 FS
Désignation 1	Coude à 90°
Désignation 2	horizontal, + éclisse coudée
Fabricant	OBO
Dimension	35x150
Matériau	acier
Surface	galvanisé sendzimir
Norme de surface	DIN EN 10346
Unité d'emballage minimale	1
Unité de mesure	Pièce
Poids	65 kg
Unité de poids	kg/100 paires

## Dimensions



Largeur	150 mm
Largeur	6 in
Hauteur	35 mm
Hauteur	1 in
Cote B	150 mm
Cote R	50 mm

# Fiche technique

Coude à 90° 35 FS

Référence: 6043123



## Caractéristiques techniques

Courbe (angle)	90°
Version du connecteur	raccord fourni
Forme de construction	Coude rigide
Sécurité de fonctionnement avec couvercle	non
Perforation de montage dans le fond	non
Schéma de perçage NATO	non
Changement de direction	horizontal
Acier inoxydable, décapé	non
Perforation latérale	non
Modèle longue portée	non
Type de raccord du système de chemin de câble	vissé