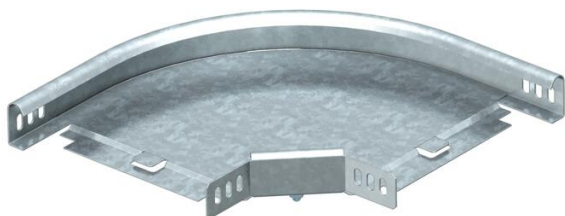


# Scheda tecnica

## Curva 90° 35 FS

Codice articolo: 6043135



Curva 90°, orizzontale, per tutti i tipi di passerelle portacavi con altezza del bordo pari a 35 mm.  
L'articolo viene fornito non montato.  
Incluso materiale di fissaggio.



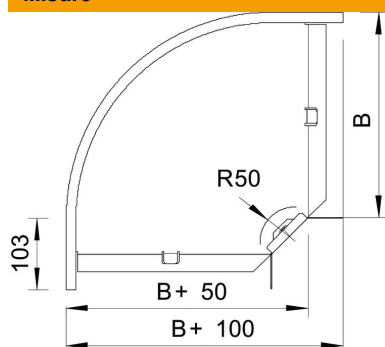
**St** Acciaio

**FS** zincato in continuo

### Dati anagrafici

Codice articolo	6043135
Tipo	RB 90 330 FS
Definizione 1	Curva 90°
Definizione 2	connettore orizzontale+angolo
Produttore	OBO
Dimensionee	35x300
Materiale	Acciaio
Superficie	zincato in continuo
Norma per superfici	DIN EN 10346
Unità VK più piccola	1
Unità	Pezzo
Peso	112.3 kg
Unità di peso	kg/100 Paio

### Misure



Larghezza	300 mm
Larghezza	12 in
Altezza	35 mm
Altezza	1 in
Dimensione B	300 mm
Dimensione R	50 mm

# Scheda tecnica

Curva 90° 35 FS

Codice articolo: 6043135



## Dati tecnici

Piegatura (angolo)	90°
Versione connettore	Connettore fornito in dotazione
Forma costruttiva	Curva rigida
Mantenimento funzionale	no
Con parte superiore	no
Foro di montaggio nel pavimento	no
Foratura NATO	no
Deviazione di direzione	orizzontale
Acciaio inossidabile, decapato	no
Foratura laterale	no
Versione a grande portata	no
Tipo di giunto sistema portacavi	avvitato