

# Scheda tecnica

Curva 90° 60 FS

Codice articolo: 7124430



Curva 90° per la posa orizzontale di passerelle tipo RKS 605.  
L'articolo viene fornito non montato.  
Incluso materiale di fissaggio.



CE

**St** Acciaio

**FS** zincato in continuo

## Dati anagrafici

Codice articolo	7124430
Tipo	RB 90 605 FS
Definizione 1	Curva 90°
Definizione 2	Orizzontale
Produttore	OBO
Dimensionee	60x50
Materiale	Acciaio
Superficie	zincato in continuo
Norma per superfici	DIN EN 10346
Unità VK più piccola	1
Unità	Pezzo
Peso	39.3 kg
Unità di peso	kg/100 Paio

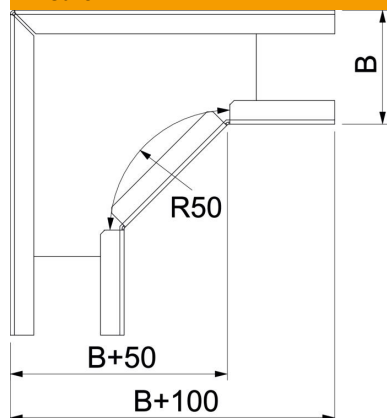
# Scheda tecnica

Curva 90° 60 FS

Codice articolo: 7124430



## Misure



Larghezza	50 mm
Altezza	60 mm
Altezza	2 in
Dimensione B	50 mm
Dimensione R	50 mm

## Dati tecnici

Piegatura (angolo)	90°
Versione connettore	Connettore fornito in dotazione
Forma costruttiva	Curva rigida
Mantenimento funzionale	no
Foro di montaggio nel pavimento	no
Foratura NATO	no
Deviazione di direzione	orizzontale
Acciaio inossidabile, decapato	no
Foratura laterale	no
Versione a grande portata	no
Tipo di giunto sistema portacavi	avvitato