

# Scheda tecnica

Curva 90° 60 A2

Codice articolo: 7134122



Curva 90°, orizzontale, per tutti i tipi di passerelle portacavi con altezza del bordo pari a 60 mm.

La larghezza 100 mm è una versione angolata e non corrisponde alla figura. L'articolo viene fornito non montato.

Incluso materiale di fissaggio.



**A2** Acciaio, INOX 1.4301

**2B** non trattato, ulteriore trattamento

## Dati anagrafici

Codice articolo	7134122
Definizione 1	Curva 90°
Definizione 2	tipo quadrato, orizzontale
Produttore	OBO
Dimensionee	60x100
Materiale	Acciaio INOX 1.4301
Superficie	non trattato, ulteriore trattamento
Norma per superfici	
Unità VK più piccola	1
Unità	Pezzo
Peso	125 kg
Unità di peso	kg/100 Paio

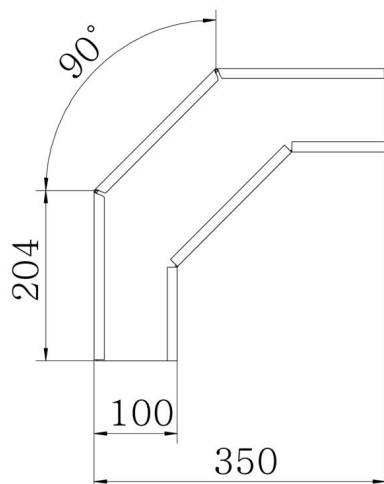
# Scheda tecnica

Curva 90° 60 A2

Codice articolo: 7134122



## Misure



Larghezza	100 mm
Larghezza	4 in
Altezza	60 mm
Altezza	2 in
Spessore lamiera	1 mm
Dimensione B	100 mm
Dimensione R	50 mm

## Dati tecnici

Piegatura (angolo)	90°
Versione connettore	Connettore fornito in dotazione
Mantenimento funzionale	no
Foro di montaggio nel pavimento	no
Foratura NATO	no
Deviazione di direzione	orizzontale
Acciaio inossidabile, decapato	no
Foratura laterale	no
Versione a grande portata	no
Tipo di giunto sistema portacavi	avvitato