

Fiche technique

Coude à 90° 60 FS

Référence: 6043216



Coude à 90°, horizontal, pour tous types de chemins de câbles d'une hauteur latérale de 60 mm.
La pièce préformée est livrée en pièces non assemblées.
Avec matériel de fixation en quantités nécessaires.



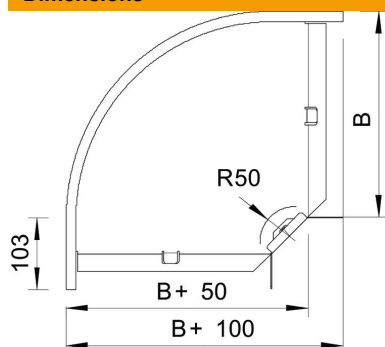
St acier

FS galvanisé sendzimir

Données de base

| | |
|----------------------------|------------------------------|
| Référence | 6043216 |
| Désignation 1 | Coude à 90° |
| Désignation 2 | horizontal, + éclipse coudée |
| Fabricant | OBO |
| Dimension | 60x100 |
| Matériau | acier |
| Surface | galvanisé sendzimir |
| Norme de surface | DIN EN 10346 |
| Unité d'emballage minimale | 1 |
| Unité de mesure | Pièce |
| Poids | 71,9 kg |
| Unité de poids | kg/100 paires |

Dimensions



| | |
|---------|--------|
| Largeur | 100 mm |
| Largeur | 4 in |
| Hauteur | 60 mm |
| Hauteur | 2 in |
| Cote B | 100 mm |
| Cote R | 50 mm |

Fiche technique

Coude à 90° 60 FS

Référence: 6043216



Caractéristiques techniques

| | |
|---|----------------|
| Courbe (angle) | 90° |
| Version du connecteur | raccord fourni |
| Sécurité de fonctionnement | oui |
| Perforation de montage dans le fond | non |
| Schéma de perçage NATO | non |
| Changement de direction | horizontal |
| Acier inoxydable, décapé | non |
| Perforation latérale | non |
| Modèle longue portée | non |
| Type de raccord du système de chemin de câble | vissé |