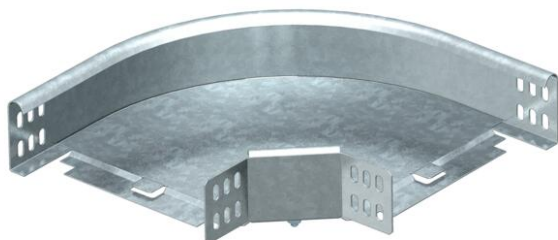


# Scheda tecnica

Curva 90° 60 FS

Codice articolo: 6043216



Curva 90°, orizzontale, per tutti i tipi di passerelle portacavi con altezza del bordo pari a 60 mm.  
L'articolo viene fornito non montato.  
Incluso materiale di fissaggio.



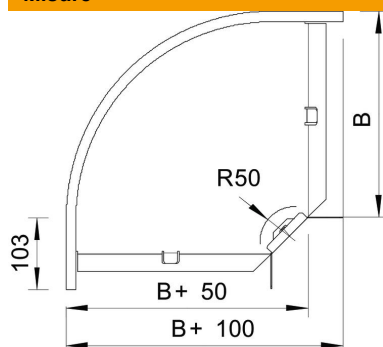
**St** Acciaio

**FS** zincato in continuo

## Dati anagrafici

Codice articolo	6043216
Definizione 1	Curva 90°
Definizione 2	connettore orizzontale+angolo
Produttore	OBO
Dimensionee	60x100
Materiale	Acciaio
Superficie	zincato in continuo
Norma per superfici	DIN EN 10346
Unità VK più piccola	1
Unità	Pezzo
Peso	71.9 kg
Unità di peso	kg/100 Paio

## Misure



Larghezza	100 mm
Larghezza	4 in
Altezza	60 mm
Altezza	2 in
Dimensione B	100 mm
Dimensione R	50 mm

# Scheda tecnica

Curva 90° 60 FS

Codice articolo: 6043216



## Dati tecnici

Piegatura (angolo)	90°
Versione connettore	Connettore fornito in dotazione
Mantenimento funzionale	sì
Foro di montaggio nel pavimento	no
Foratura NATO	no
Deviazione di direzione	orizzontale
Acciaio inossidabile, decapato	no
Foratura laterale	no
Versione a grande portata	no
Tipo di giunto sistema portacavi	avvitato