

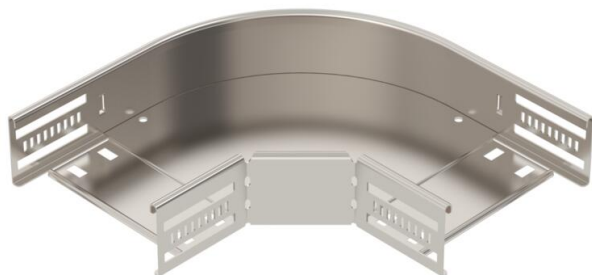
# Fiche technique

Coude à 90° 60 A4

Référence: 6036652



Coude à 90° pour créer une dérivation horizontale, pièce de forme pour chemins de câbles encliquetables et vissables d'une hauteur d'aile de 60 mm. Montage sans vis avec bornes doubles ou raccord vissé avec vis à tête bombée FRS et écrous à rondelle sertie M6. Utilisable en intérieur et en extérieur. Le matériel de fixation doit être commandé séparément.



**A4** Acier inoxydable 1.4571

**2B** nu, traité

## Données de base

Référence	6036652
Type	RB 90 615 A4
Désignation 1	Coude à 90°
Désignation 2	pour CDC horizontal
Fabricant	OBO
Dimension	60x150
Matériau	Acier inoxydable 1.4571
Surface	nu, traité
Norme de surface	
Unité d'emballage minimale	1
Unité de quantité	pc
Poids	78 kg
Unité de poids	kg/100 pc

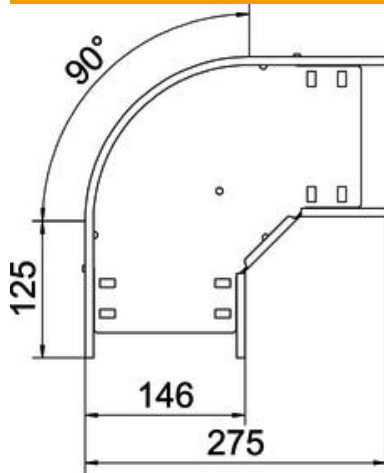
# Fiche technique

Coude à 90° 60 A4

Référence: 6036652



## Dimensions



Largeur	150 mm
Hauteur	60 mm
Épaisseur de tôle	0,8 mm
Cote B	150 mm
Cote R	50 mm

## Caractéristiques techniques

Courbe (angle)	90°
Version du connecteur	raccord intégré
Forme de construction	Coude rigide
Maintien en fonction	oui
Épaisseur de matériau de la tôle de fond	0,8 mm
Avec couvercle	non
Perforation de montage dans le fond	oui
Schéma de perçage NATO	non
Changement de direction	horizontal
Acier inoxydable, teint	non
Perforation latérale	oui
Plage de températures d'utilisation max.	120 °C
Plage de températures d'utilisation min.	-20 °C
Modèle longue portée	non
Type de raccord du système de chemin de câble	vissé
Nombre de vis recommandé	10 St.
Épaisseur de longeron	1,25 mm