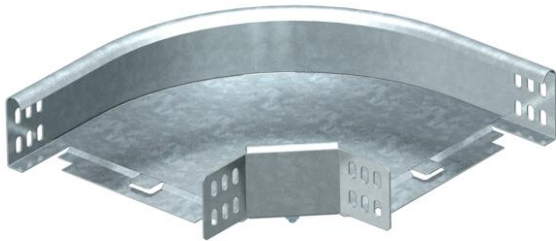


Fiche technique

Coude à 90° 60 FT

Référence: 7125189



Coude à 90°, horizontal, pour tous types de chemins de câbles d'une hauteur latérale de 60 mm.
La pièce préformée est livrée en pièces non assemblées.

Avec matériel de fixation en quantités nécessaires.

La largeur 50 mm est un modèle carré et ne correspond pas à l'illustration.



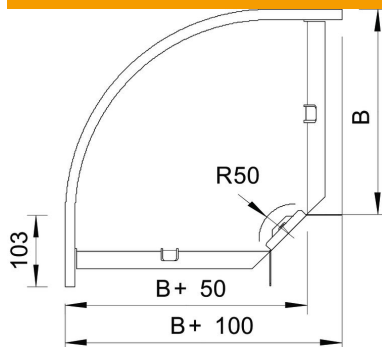
St acier

FT galvanisé à chaud par trempage

Données de base

Référence	7125189
Type	RB 90 615 FT
Désignation 1	Coude à 90°
Désignation 2	horizontal, + éclisse coudée
Fabricant	OBO
Dimension	60x150
Matériau	acier
Surface	galvanisé à chaud par trempage
Norme de surface	DIN EN ISO 1461
Unité d'emballage minimale	1
Unité de mesure	Pièce
Poids	89,5 kg
Unité de poids	kg/100 paires

Dimensions



Largeur	150 mm
Largeur	6 in
Hauteur	60 mm
Hauteur	2 in
Cote B	150 mm
Cote R	50 mm

Fiche technique

Coude à 90° 60 FT

Référence: 7125189



Caractéristiques techniques

Courbe (angle)	90°
Version du connecteur	raccord fourni
Forme de construction	Coude rigide
Sécurité de fonctionnement	oui
Perforation de montage dans le fond	non
Schéma de perçage NATO	non
Changement de direction	horizontal
Acier inoxydable, décapé	non
Perforation latérale	non
Modèle longue portée	non
Type de raccord du système de chemin de câble	vissé