

# Fiche technique

Coude à 90° 60 FT

Référence: 7125220



Coude à 90°, horizontal, pour tous types de chemins de câbles d'une hauteur latérale de 60 mm.  
La pièce préformée est livrée en pièces non assemblées.

Avec matériel de fixation en quantités nécessaires.

La largeur 50 mm est un modèle carré et ne correspond pas à l'illustration.



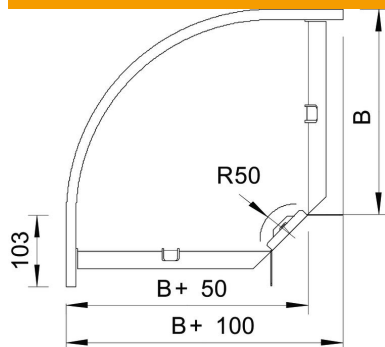
**St** acier

**FT** galvanisé à chaud par trempage

## Données de base

Référence	7125220
Type	RB 90 620 FT
Désignation 1	Coude à 90°
Désignation 2	horizontal, + éclisse coudée
Fabricant	OBO
Dimension	60x200
Matériau	acier
Surface	galvanisé à chaud par trempage
Norme de surface	DIN EN ISO 1461
Unité d'emballage minimale	1
Unité de mesure	Pièce
Poids	119,6 kg
Unité de poids	kg/100 paires

## Dimensions



Largeur	200 mm
Largeur	8 in
Hauteur	60 mm
Hauteur	2 in
Cote B	200 mm
Cote R	50 mm

# Fiche technique

Coude à 90° 60 FT

Référence: 7125220



## Caractéristiques techniques

Courbe (angle)	90°
Version du connecteur	raccord fourni
Forme de construction	Coude rigide
Sécurité de fonctionnement	oui
Perforation de montage dans le fond	non
Schéma de perçage NATO	non
Changement de direction	horizontal
Acier inoxydable, décapé	non
Perforation latérale	non
Modèle longue portée	non
Type de raccord du système de chemin de câble	vissé