

Fiche technique

Coude à 90° 60 A2

Référence: 7134138



Coude à 90°, horizontal, pour tous types de chemins de câbles d'une hauteur latérale de 60 mm.

La largeur 100 mm est un modèle carré et ne correspond pas à l'illustration. La pièce préformée est livrée en pièces non assemblées.

Avec matériel de fixation en quantités nécessaires.



A2 acier inoxydable 1.4301

2B nu, traité

Données de base

Référence	7134138
Type	RB 90 630 A2
Désignation 1	Coude à 90°
Désignation 2	horizontal, + éclisse coudée
Fabricant	OBO
Dimension	60x300
Matériau	acier inoxydable 1.4301
Surface	nu, traité
Norme de surface	
Unité d'emballage minimale	1
Unité de mesure	Pièce
Poids	166,6 kg
Unité de poids	kg/100 paires

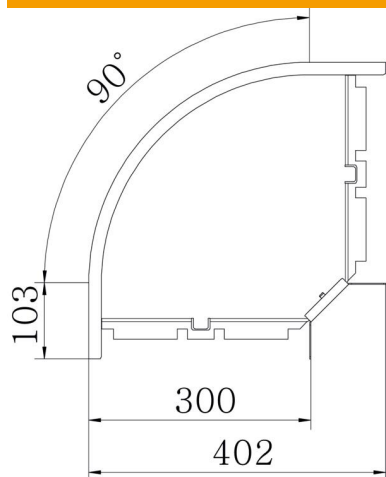
Fiche technique

Coude à 90° 60 A2

Référence: 7134138



Dimensions



Largeur	300 mm
Largeur	12 in
Hauteur	60 mm
Hauteur	2 in
Épaisseur de tôle	1 mm
Cote B	300 mm
Cote R	50 mm

Caractéristiques techniques

Courbe (angle)	90°
Version du connecteur	raccord fourni
Sécurité de fonctionnement	non
Perforation de montage dans le fond	non
Schéma de perçage NATO	non
Changement de direction	horizontal
Acier inoxydable, décapé	non
Perforation latérale	non
Modèle longue portée	non
Type de raccord du système de chemin de câble	vissé