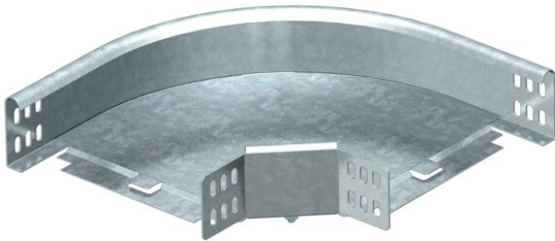


Fiche technique

Coude à 90° 60 FS

Référence: 6043232



Coude à 90°, horizontal, pour tous types de chemins de câbles d'une hauteur latérale de 60 mm.
La pièce préformée est livrée en pièces non assemblées.
Avec matériel de fixation en quantités nécessaires.



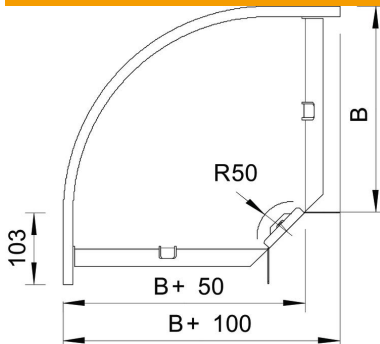
St acier

FS galvanisé sendzimir

Données de base

Référence	6043232
Désignation 1	Coude à 90°
Désignation 2	horizontal, + éclipse coudée
Fabricant	OBO
Dimension	60x300
Matériau	acier
Surface	galvanisé sendzimir
Norme de surface	DIN EN 10346
Unité d'emballage minimale	1
Unité de mesure	Pièce
Poids	167,4 kg
Unité de poids	kg/100 paires

Dimensions



Largeur	300 mm
Largeur	12 in
Hauteur	60 mm
Hauteur	2 in
Cote B	300 mm
Cote R	50 mm

Fiche technique

Coude à 90° 60 FS

Référence: 6043232



Caractéristiques techniques

Courbe (angle)	90°
Version du connecteur	raccord fourni
Sécurité de fonctionnement	oui
Perforation de montage dans le fond	non
Schéma de perçage NATO	non
Changement de direction	horizontal
Acier inoxydable, décapé	non
Perforation latérale	non
Modèle longue portée	non
Type de raccord du système de chemin de câble	vissé