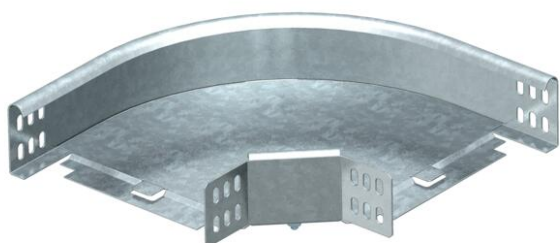


Scheda tecnica

Curva 90° 60 FT

Codice articolo: 7125305



Curva 90°, orizzontale, per tutti i tipi di passerelle portacavi con altezza del bordo pari a 60 mm.
L'articolo viene fornito non montato.

Incluso materiale di fissaggio.

La larghezza 50 mm è una versione angolata e non corrisponde alla figura.



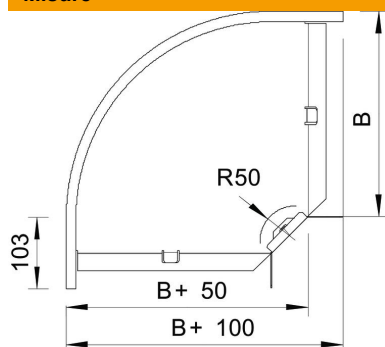
St Acciaio

FT zincato a caldo per immersione

Dati anagrafici

Codice articolo	7125305
Tipo	RB 90 630 FT
Definizione 1	Curva 90°
Definizione 2	connettore orizzontale+angolo
Produttore	OBO
Dimensionee	60x300
Materiale	Acciaio
Superficie	zincato a caldo per immersione
Norma per superfici	DIN EN ISO 1461
Unità VK più piccola	1
Unità	Pezzo
Peso	181.2 kg
Unità di peso	kg/100 Paio

Misure



Larghezza	300 mm
Larghezza	12 in
Altezza	60 mm
Altezza	2 in
Dimensione B	300 mm
Dimensione R	50 mm

Scheda tecnica

Curva 90° 60 FT

Codice articolo: 7125305



Dati tecnici

Piegatura (angolo)	90°
Versione connettore	Connettore fornito in dotazione
Forma costruttiva	Curva rigida
Mantenimento funzionale	sì
Foro di montaggio nel pavimento	no
Foratura NATO	no
Deviazione di direzione	orizzontale
Acciaio inossidabile, decapato	no
Foratura laterale	no
Versione a grande portata	no
Tipo di giunto sistema portacavi	avvitato