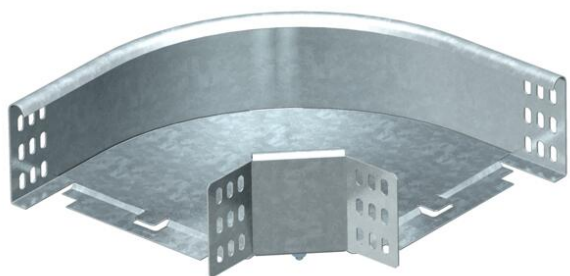


Scheda tecnica

Curva 90° 85 FS

Codice articolo: 7001789



Curva 90°, orizzontale, per tutti i tipi di passerelle portacavi con altezza del bordo pari a 85 mm.
L'articolo viene fornito non montato.
Incluso materiale di fissaggio.



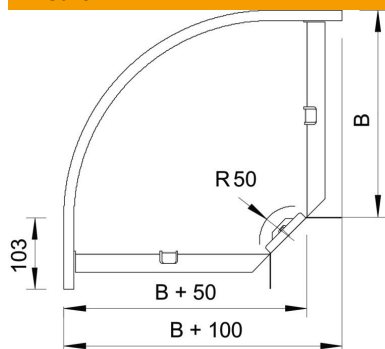
St Acciaio

FS zincato in continuo

Dati anagrafici

Codice articolo	7001789
Definizione 1	Curva 90°
Definizione 2	connettore orizzontale+angolo
Produttore	OBO
Dimensionee	85x200
Materiale	Acciaio
Superficie	zincato in continuo
Norma per superfici	DIN EN 10346
Unità VK più piccola	1
Unità	Pezzo
Peso	150 kg
Unità di peso	kg/100 Paio

Misure



Larghezza	200 mm
Larghezza	8 in
Altezza	85 mm
Altezza	3 in
Dimensione B	200 mm
Dimensione R	50 mm

Scheda tecnica

Curva 90° 85 FS

Codice articolo: 7001789



Dati tecnici

Piegatura (angolo)	90°
Versione connettore	Connettore fornito in dotazione
Mantenimento funzionale	no
Foro di montaggio nel pavimento	no
Foratura NATO	no
Deviazione di direzione	orizzontale
Acciaio inossidabile, decapato	no
Foratura laterale	no
Versione a grande portata	no
Tipo di giunto sistema portacavi	avvitato