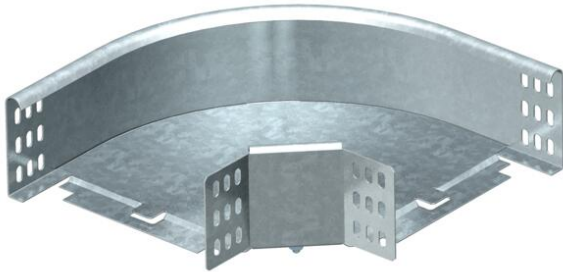


Fiche technique

Coude à 90° 85 FT

Référence: 7126216



Coude à 90°, horizontal, pour tous types de chemins de câbles d'une hauteur latérale de 85 mm.
La pièce préformée est livrée en pièces non assemblées.
Avec matériel de fixation en quantités nécessaires.



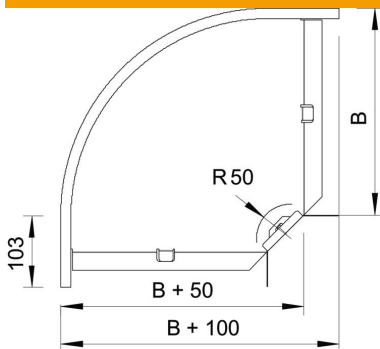
St acier

FT galvanisé à chaud par trempage

Données de base

Référence	7126216
Désignation 1	Coude à 90°
Désignation 2	horizontal, + éclipse coudée
Fabricant	OBO
Dimension	85x200
Matériau	acier
Surface	galvanisé à chaud par trempage
Norme de surface	DIN EN ISO 1461
Unité d'emballage minimale	1
Unité de mesure	Pièce
Poids	160 kg
Unité de poids	kg/100 paires

Dimensions



Largeur	200 mm
Largeur	8 in
Hauteur	85 mm
Hauteur	3 in
Cote B	200 mm
Cote R	50 mm

Fiche technique

Coude à 90° 85 FT

Référence: 7126216



Caractéristiques techniques

Courbe (angle)	90°
Version du connecteur	raccord fourni
Sécurité de fonctionnement	non
Perforation de montage dans le fond	non
Schéma de perçage NATO	non
Changement de direction	horizontal
Acier inoxydable, décapé	non
Perforation latérale	non
Modèle longue portée	non
Type de raccord du système de chemin de câble	vissé