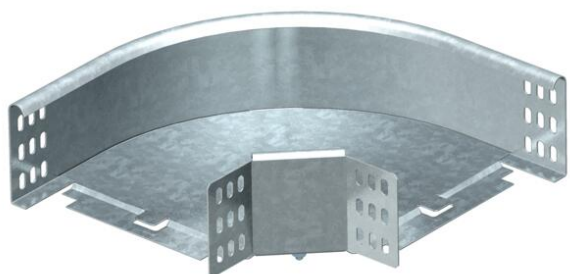


# Scheda tecnica

## Curva 90° 85 FS

Codice articolo: 7001800



Curva 90°, orizzontale, per tutti i tipi di passerelle portacavi con altezza del bordo pari a 85 mm.  
L'articolo viene fornito non montato.  
Incluso materiale di fissaggio.



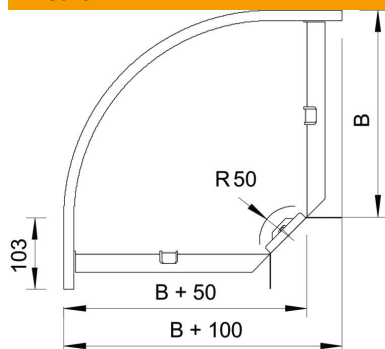
**St** Acciaio

**FS** zincato in continuo

### Dati anagrafici

Codice articolo	7001800
Definizione 1	Curva 90°
Definizione 2	connettore orizzontale+angolo
Produttore	OBO
Dimensionee	85x300
Materiale	Acciaio
Superficie	zincato in continuo
Norma per superfici	DIN EN 10346
Unità VK più piccola	1
Unità	Pezzo
Peso	180 kg
Unità di peso	kg/100 Paio

### Misure



Larghezza	300 mm
Larghezza	12 in
Altezza	85 mm
Altezza	3 in
Dimensione B	300 mm
Dimensione R	50 mm

# Scheda tecnica

Curva 90° 85 FS

Codice articolo: 7001800



## Dati tecnici

Piegatura (angolo)	90°
Versione connettore	Connettore fornito in dotazione
Mantenimento funzionale	no
Foro di montaggio nel pavimento	no
Foratura NATO	no
Deviazione di direzione	orizzontale
Acciaio inossidabile, decapato	no
Foratura laterale	no
Versione a grande portata	no
Tipo di giunto sistema portacavi	avvitato