

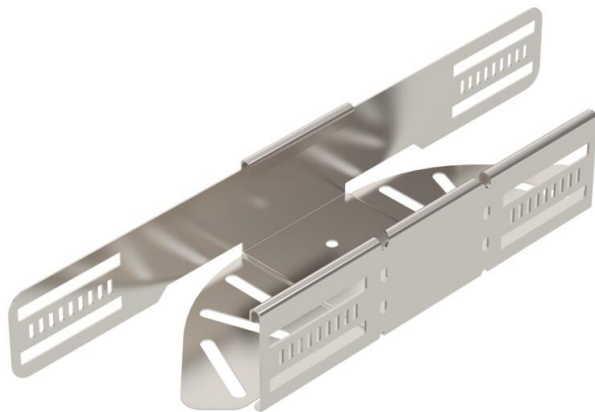
Technisches Datenblatt

Bogen winkelverstellbar 60 A4

Artikelnummer: 6037170



Winkelverstellbarer Bogen zum Erstellen einer horizontalen Abzweigung, Formteil für rast- und schraubbare Kabelrinnen Seitenhöhe 60 mm. Einstellbarer Winkel 0 - 90°. Schraubenlose Montage mit Doppelklemmen oder Schraubverbindung mit Flachrundschrauben FRS und Kombimuttern M6. Einsetzbar im Innen- und Außenbereich. Befestigungsmaterial muss separat bestellt werden.



- A4** Edelstahl, rostfrei
- 2B** blank, nachbehandelt

Stammdaten

| | |
|---------------------|----------------------------|
| Artikelnummer | 6037170 |
| Typ | RB W 610 A4 |
| Bezeichnung 1 | Bogen, winkelverstellbar |
| Bezeichnung 2 | horizontal |
| Hersteller | OBO |
| Dimension | 60x100 |
| Werkstoff | Edelstahl, rostfrei 1.4571 |
| Oberfläche | blank, nachbehandelt |
| Oberflächennorm | |
| Kleinste VK-Einheit | 1 |
| Mengeneinheit | Stück |
| Gewicht | 41,4 kg |
| Gewichtseinheit | kg/100 St. |

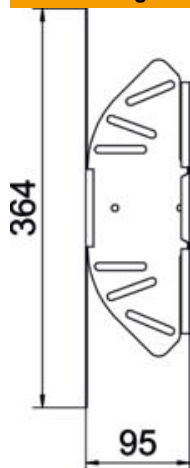
Technisches Datenblatt

Bogen winkelverstellbar 60 A4

Artikelnummer: 6037170



Abmessungen



| | |
|-------------|--------|
| Breite | 100 mm |
| Höhe | 60 mm |
| Blechstärke | 1 mm |
| Maß B | 100 mm |
| Maß L | 364 mm |

Technische Daten

| | |
|------------------------------------|------------------------|
| Abbiegung (Winkel) | verstellbar |
| Ausführung Verbinder | integrierter Verbinder |
| Bauform | Gelenkbogen_komplett |
| Funktionserhalt | nein |
| Materialstärke Bodenblech | 1 mm |
| Mit Oberteil | nein |
| Montagelochung im Boden | ja |
| NATO Lochbild | nein |
| Richtungsänderung | horizontal |
| Rostfreier Stahl, gebeizt | nein |
| Seitenlochung | ja |
| Temperatureinsatzbereich max. | 120 °C |
| Temperatureinsatzbereich min. | -20 °C |
| Weitspann-Ausführung | nein |
| Art des Verbinders Kabeltragsystem | geschraubt |
| Empfohlene Anzahl Schrauben | 10 St. |
| Holmstärke | 1,25 mm |