

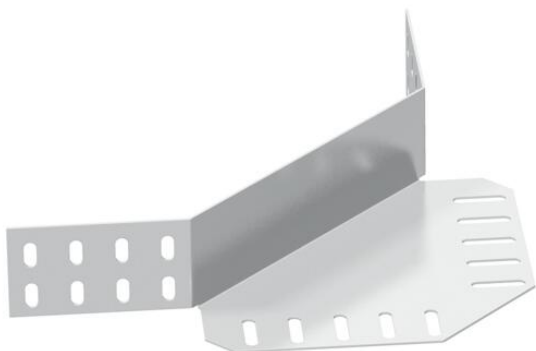
Technisches Datenblatt

Eckverbinder 60 A2

Artikelnummer: 6068022



Eckverbinder für Kabelrinnen mit der Seitenhöhe 60 mm.
Befestigungsmaterialien sind separat zu bestellen.



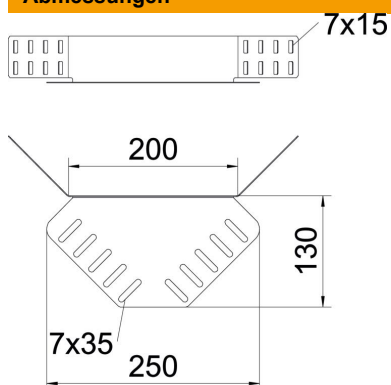
A2 Edelstahl, rostfrei

2B blank, nachbehandelt

Stammdaten

Artikelnummer	6068022
Typ	REV 60 A2
Bezeichnung 1	Eckverbinder
Bezeichnung 2	für Kabelrinne
Hersteller	OBO
Werkstoff	Edelstahl, rostfrei 1.4301
Oberfläche	blank, nachbehandelt
Oberflächennorm	
Kleinste VK-Einheit	5
Mengeneinheit	Stück
Gewicht	32 kg
Gewichtseinheit	kg/100 St.

Abmessungen



Abmessung	240 x 130
Länge	240 mm
Breite	400 mm
Höhe	55 mm
Höhe	2 in
Blechstärke	1,25 mm

Technisches Datenblatt

Eckverbinder 60 A2

Artikelnummer: 6068022



Technische Daten

Ausführung	Eckverbinder
Funktionserhalt	nein
Geeignet für Gitterrinne	nein
Geeignet für Kabelleiter	nein
Geeignet für Kabelrinne	ja
Geeignet für Kabeltragsystemhöhe	60 mm
Gelenkverbinder horizontal	nein
Gelenkverbinder vertikal	nein
Rostfreier Stahl, gebeizt	nein
Verbindungsart	Schraubverbinder
Weitspann-Ausführung	nein