

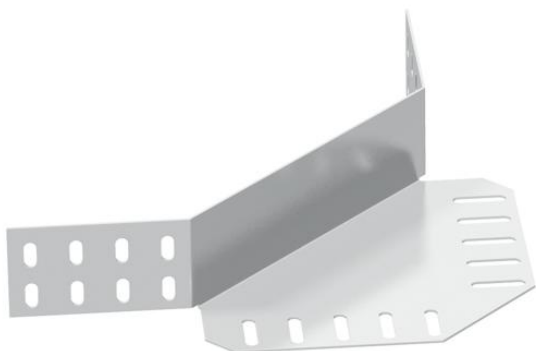
Fiche technique

Raccord d'angle 60 A4

Référence: 6068054



Raccord d'angle pour les chemins de câbles d'une hauteur latérale de 60 mm.
Les matériels de fixation doivent être commandés séparément.



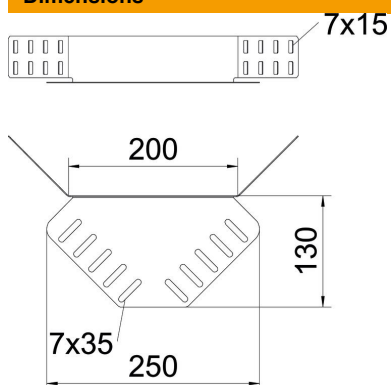
A4 Acier inoxydable 1.4571

2B nu, traité

Données de base

| | |
|----------------------------|-------------------------|
| Référence | 6068054 |
| Type | REV 60 A4 |
| Désignation 1 | Eclisse d'angle |
| Désignation 2 | pour chemin de câbles |
| Fabricant | OBO |
| Matériau | Acier inoxydable 1.4571 |
| Surface | nu, traité |
| Norme de surface | |
| Unité d'emballage minimale | 5 |
| Unité de mesure | Pièce |
| Poids | 32 kg |
| Unité de poids | kg/100 paires |

Dimensions



| | |
|-------------------|-----------|
| Dimension | 240 x 130 |
| Longueur | 240 mm |
| Largeur | 400 mm |
| Hauteur | 55 mm |
| Hauteur | 2 in |
| Épaisseur de tôle | 1,25 mm |

Fiche technique

Raccord d'angle 60 A4

Référence: 6068054



Caractéristiques techniques

| | |
|---|-----------------|
| Modèle | Raccord d'angle |
| Sécurité de fonctionnement | non |
| Convient pour chemin de câbles en treillis | non |
| Convient pour échelle à câbles | non |
| Convient pour chemin de câbles | oui |
| Convient pour hauteur du système de support de câbles | 60 mm |
| Raccord articulé horizontal | non |
| Raccord articulé vertical | non |
| Acier inoxydable, décapé | non |
| Type de raccordement | Éclisse droite |
| Modèle longue portée | non |