

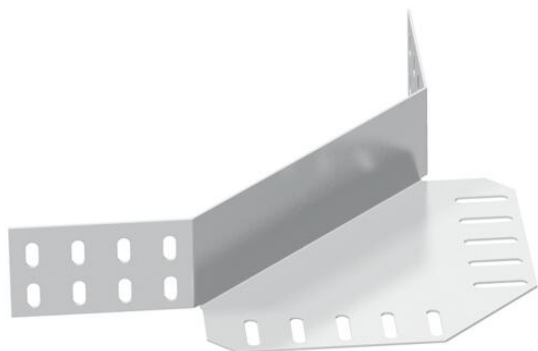
# Scheda tecnica

## Giunto angolare 60 A4

Codice articolo: 6068054



Giunto angolare per passerelle portacavi con bordo di altezza pari a 60 mm.  
I materiali di fissaggio devono essere ordinati separatamente.



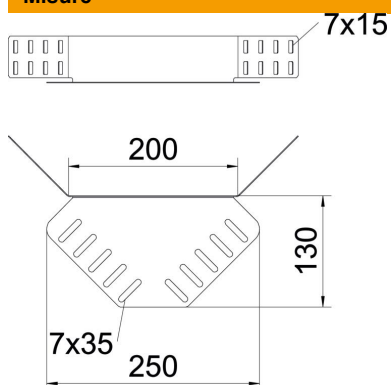
**A4** Acciaio INOX 1.4571

**2B** non trattato, ulteriore trattamento

### Dati anagrafici

Codice articolo	6068054
Tipo	REV 60 A4
Definizione 1	Connettore angolare
Definizione 2	passerella
Produttore	OBO
Materiale	Acciaio INOX 1.4571
Superficie	non trattato, ulteriore trattamento
Norma per superfici	
Unità VK più piccola	5
Unità	Pezzo
Peso	32 kg
Unità di peso	kg/100 Paio

### Misure



Dimensioni	240 x 130
Lughezza.	240 mm
Larghezza	400 mm
Altezza	55 mm
Altezza	2 in
Spessore lamiera	1.25 mm

# Scheda tecnica

Giunto angolare 60 A4

Codice articolo: 6068054



## Dati tecnici

Versione	Connettore angolare
Mantenimento funzionale	no
Adatto per passerelle grigliate	no
Adatto per passerelle portacavi	no
Adatto per passerelle	sì
Adatto per sistemi portacavi con altezza pari a	60 mm
Giunto snodato orizzontale	no
Giunto snodato verticale	no
Acciaio inossidabile, decapato	no
Tipo di collegamento	Connettore a vite
Versione a grande portata	no