

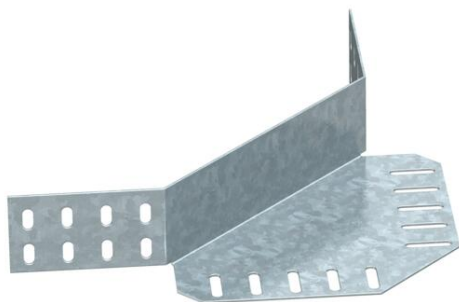
# Fiche technique

## Raccord d'angle 60 DD

Référence: 6069410



Raccord d'angle pour les chemins de câbles d'une hauteur latérale de 60 mm.  
Les matériels de fixation doivent être commandés séparément.



**St** acier

**DD** galvanisé par bande zinc/aluminium, double trempage

### Données de base

Référence	6069410
Type	REV 60 DD
Désignation 1	Eclisse d'angle
Désignation 2	pour chemin de câbles
Fabricant	OBO
Matériau	acier
Surface	galvanisé par bande zinc/aluminium, double trempage
Norme de surface	DIN EN 10346
Unité d'emballage minimale	1
Unité de mesure	Pièce
Poids	32 kg
Unité de poids	kg/100 paires

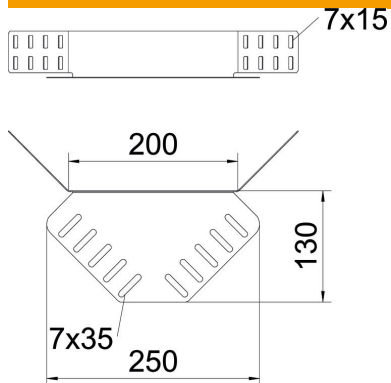
# Fiche technique

## Raccord d'angle 60 DD

Référence: 6069410



### Dimensions



Dimension	240 x 130
Longueur	240 mm
Largeur	200 mm
Hauteur	55 mm
Hauteur	2 in
Épaisseur de tôle	1,25 mm

### Caractéristiques techniques

Modèle	Raccord d'angle
Sécurité de fonctionnement	non
Convient pour chemin de câbles en treillis	non
Convient pour échelle à câbles	non
Convient pour chemin de câbles	oui
Convient pour hauteur du système de support de câbles	60 mm
Raccord articulé horizontal	non
Raccord articulé vertical	non
Acier inoxydable, décapé	non
Type de raccordement	Éclisse droite
Modèle longue portée	non