

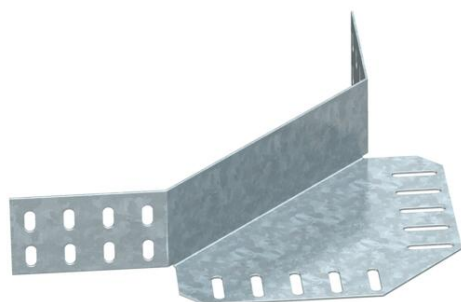
Fiche technique

Raccord d'angle 60 FS

Référence: 6067972



Raccord d'angle pour les chemins de câbles d'une hauteur latérale de 60 mm.
Les matériels de fixation doivent être commandés séparément.



St acier

FS galvanisé sendzimir

Données de base

Référence	6067972
Type	REV 60 FS
Désignation 1	Eclisse d'angle
Désignation 2	pour chemin de câbles
Fabricant	OBO
Matériau	acier
Surface	galvanisé sendzimir
Norme de surface	DIN EN 10346
Unité d'emballage minimale	10
Unité de mesure	Pièce
Poids	32 kg
Unité de poids	kg/100 paires

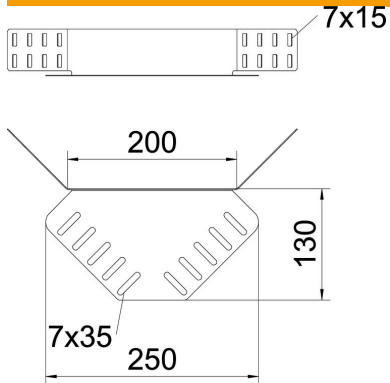
Fiche technique

Raccord d'angle 60 FS

Référence: 6067972



Dimensions



Dimension	240 x 130
Longueur	240 mm
Largeur	400 mm
Hauteur	55 mm
Hauteur	2 in
Épaisseur de tôle	1,25 mm

Caractéristiques techniques

Modèle	Raccord d'angle
Sécurité de fonctionnement	non
Convient pour chemin de câbles en treillis	non
Convient pour échelle à câbles	non
Convient pour chemin de câbles	oui
Convient pour hauteur du système de support de câbles	60 mm
Raccord articulé horizontal	non
Raccord articulé vertical	non
Acier inoxydable, décapé	non
Type de raccordement	Éclisse droite
Modèle longue portée	non