

Scheda tecnica

Elemento per curve snodate, verticale 60 FT

Codice articolo: 7075154



Elemento per curva snodata, verticale, per tutti i tipi di passerelle portacavi con bordo di altezza pari a 60 mm.
I connettori snodati RGV 60 devono essere ordinati separatamente.
RGV 60 e le viti a testa esagonale SKS 8x16 devono essere ordinati separatamente.



St

Acciaio

FT

zincato a caldo per immersione

Dati anagrafici

Codice articolo	7075154
Tipo	RGBEV 615 FT
Definizione 1	Elemento curva regolabile
Definizione 2	verticale
Produttore	OBO
Dimensionee	60x150
Materiale	Acciaio
Superficie	zincato a caldo per immersione
Norma per superfici	DIN EN ISO 1461
Unità VK più piccola	1
Unità	Pezzo
Peso	60.3 kg
Unità di peso	kg/100 Paio

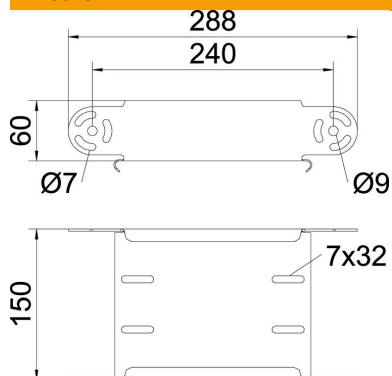
Scheda tecnica

Elemento per curve snodate, verticale 60 FT

Codice articolo: 7075154



Misure



Larghezza	150 mm
Larghezza	6 in
Altezza	60 mm
Altezza	2 in
Spessore lamiera	1 mm
Dimensione B	150 mm

Dati tecnici

Piegatura (angolo)	regolabile
Versione connettore	senza connettore
Forma costruttiva	Elemento per curva snodata
Mantenimento funzionale	no
Foro di montaggio nel pavimento	no
Foratura NATO	no
Deviazione di direzione	verticale in salita/discesa
Acciaio inossidabile, decapato	no
Foratura laterale	no
Versione a grande portata	no
Tipo di giunto sistema portacavi	avvitato