

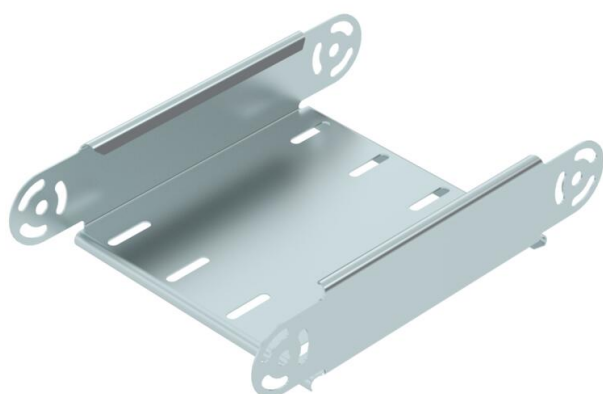
Scheda tecnica

Elemento per curve snodate, verticale 60 FS

Codice articolo: 7005342



Elemento per curva snodata, verticale, per tutti i tipi di passerelle portacavi con bordo di altezza pari a 60 mm.
I connettori snodati RGV 60 devono essere ordinati separatamente.
RGV 60 e le viti a testa esagonale SKS 8x16 devono essere ordinati separatamente.



St Acciaio

FS zincato in continuo

Dati anagrafici

| | |
|----------------------|---------------------------|
| Codice articolo | 7005342 |
| Definizione 1 | Elemento curva regolabile |
| Definizione 2 | verticale |
| Produttore | OBO |
| Dimensionee | 60x200 |
| Materiale | Acciaio |
| Superficie | zincato in continuo |
| Norma per superfici | DIN EN 10346 |
| Unità VK più piccola | 1 |
| Unità | Pezzo |
| Peso | 63.6 kg |
| Unità di peso | kg/100 Paio |

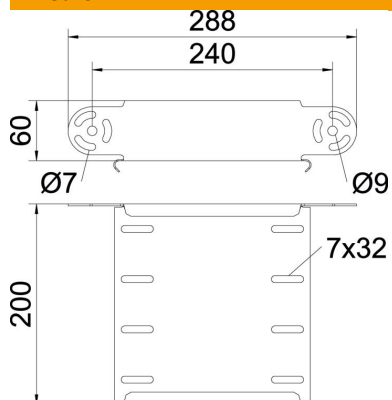
Scheda tecnica

Elemento per curve snodate, verticale 60 FS

Codice articolo: 7005342



Misure



| | |
|------------------|--------|
| Larghezza | 200 mm |
| Larghezza | 8 in |
| Altezza | 60 mm |
| Altezza | 2 in |
| Spessore lamiera | 1 mm |
| Dimensione B | 200 mm |

Dati tecnici

| | |
|----------------------------------|-----------------------------|
| Piegatura (angolo) | regolabile |
| Versione connettore | senza connettore |
| Forma costruttiva | Elemento per curva snodata |
| Mantenimento funzionale | sì |
| Foro di montaggio nel pavimento | no |
| Foratura NATO | no |
| Deviazione di direzione | verticale in salita/discesa |
| Acciaio inossidabile, decapato | no |
| Foratura laterale | no |
| Versione a grande portata | no |
| Tipo di giunto sistema portacavi | avvitato |