

# Fiche technique

## Élément de coude articulé, vertical 60 FS

Référence: 7005385



Élément de coude articulé, vertical, pour tous types de chemins de câbles d'une hauteur latérale de 60 mm.  
Les éclisses articulées RGV 60 doivent être commandées séparément.  
Les RGV 60 et vis à tête hexagonale SKS 8 x 16 doivent être commandées séparément.



CE

St acier

FS galvanisé sendzimir

### Données de base

Référence	7005385
Désignation 1	Élément de coude articulé
Désignation 2	vertical
Fabricant	OBO
Dimension	60x400
Matériau	acier
Surface	galvanisé sendzimir
Norme de surface	DIN EN 10346
Unité d'emballage minimale	1
Unité de mesure	Pièce
Poids	114 kg
Unité de poids	kg/100 paires

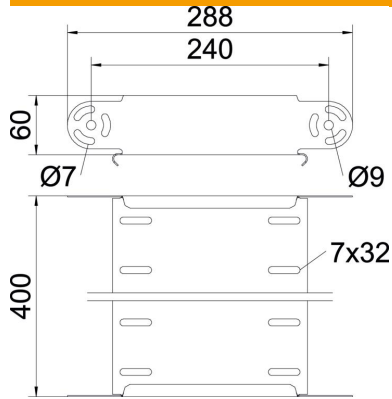
# Fiche technique

## Élément de coude articulé, vertical 60 FS



Référence: 7005385

### Dimensions



Largeur	400 mm
Largeur	16 in
Hauteur	60 mm
Hauteur	2 in
Épaisseur de tôle	1 mm
Cote B	400 mm

### Caractéristiques techniques

Courbe (angle)	Réglable
Version du connecteur	sans raccord
Forme de construction	Élément de coude articulé
Sécurité de fonctionnement	non
Perforation de montage dans le fond	non
Schéma de perçage NATO	non
Changement de direction	vertical concave / convexe
Acier inoxydable, décapé	non
Perforation latérale	non
Modèle longue portée	non
Type de raccord du système de chemin de câble	vissé