

Technisches Datenblatt

Gelenkbogen-Element, vertikal 60 FS

Artikelnummer: 7005407



Gelenkbogen-Element, vertikal, für alle Kabelrinnentypen mit der Seitenhöhe 60 mm.
Gelenkverbinder RGV 60 sind anteilig separat zu bestellen.
RGV 60 und Sechskantschrauben SKS 8x16 sind separat zu bestellen.



St Stahl

FS bandverzinkt

Stammdaten

Artikelnummer	7005407
Bezeichnung 1	Gelenkbogen-Element
Bezeichnung 2	vertikal
Hersteller	OBO
Dimension	60x500
Werkstoff	Stahl
Oberfläche	bandverzinkt
Oberflächennorm	DIN EN 10346
Kleinste VK-Einheit	1
Mengeneinheit	Stück
Gewicht	134 kg
Gewichtseinheit	kg/100 St.

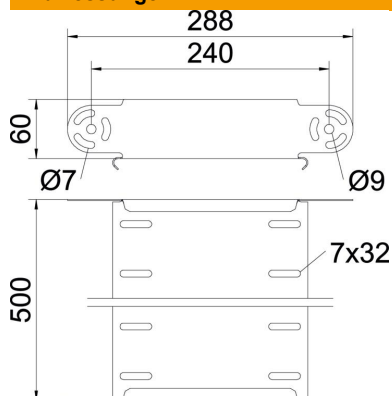
Technisches Datenblatt

Gelenkbogen-Element, vertikal 60 FS



Artikelnummer: 7005407

Abmessungen



Breite	500 mm
Breite	20 in
Höhe	60 mm
Höhe	2 in
Blechstärke	1 mm
Maß B	500 mm

Technische Daten

Abbiegung (Winkel)	verstellbar
Ausführung Verbinder	ohne Verbinder
Bauform	Gelenkbogen Element
Funktionserhalt	nein
Montagelochung im Boden	nein
NATO Lochbild	nein
Richtungsänderung	vertikal steigend/fallend
Rostfreier Stahl, gebeizt	nein
Seitenlochung	nein
Weitspann-Ausführung	nein
Art des Verbinders Kabeltragsystem	geschraubt