

# Scheda tecnica

## Elemento per curve snodate, verticale 60 FS

Codice articolo: 7005407



Elemento per curva snodata, verticale, per tutti i tipi di passerelle portacavi con bordo di altezza pari a 60 mm.  
I connettori snodati RGV 60 devono essere ordinati separatamente.  
RGV 60 e le viti a testa esagonale SKS 8x16 devono essere ordinati separatamente.



**St** Acciaio

**FS** zincato in continuo

### Dati anagrafici

Codice articolo	7005407
Definizione 1	Elemento curva regolabile
Definizione 2	verticale
Produttore	OBO
Dimensionee	60x500
Materiale	Acciaio
Superficie	zincato in continuo
Norma per superfici	DIN EN 10346
Unità VK più piccola	1
Unità	Pezzo
Peso	134 kg
Unità di peso	kg/100 Paio

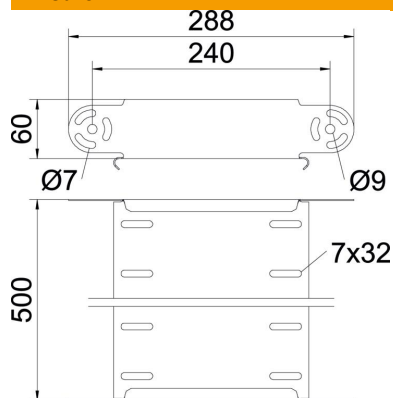
# Scheda tecnica

## Elemento per curve snodate, verticale 60 FS

Codice articolo: 7005407



### Misure



Larghezza	500 mm
Larghezza	20 in
Altezza	60 mm
Altezza	2 in
Spessore lamiera	1 mm
Dimensione B	500 mm

### Dati tecnici

Piegatura (angolo)	regolabile
Versione connettore	senza connettore
Forma costruttiva	Elemento per curva snodata
Mantenimento funzionale	no
Foro di montaggio nel pavimento	no
Foratura NATO	no
Deviazione di direzione	verticale in salita/discesa
Acciaio inossidabile, decapato	no
Foratura laterale	no
Versione a grande portata	no
Tipo di giunto sistema portacavi	avvitato