

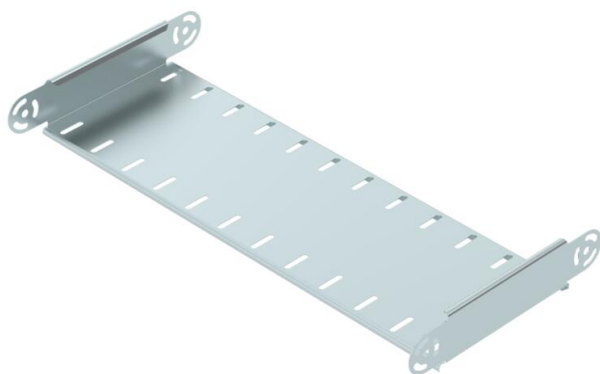
# Technisches Datenblatt

## Gelenkbogen-Element, vertikal 60 FS

Artikelnummer: 7005423



Gelenkbogen-Element, vertikal, für alle Kabelrinnentypen mit der Seitenhöhe 60 mm.  
Gelenkverbinder RGV 60 sind anteilig separat zu bestellen.  
RGV 60 und Sechskantschrauben SKS 8x16 sind separat zu bestellen.



**St** Stahl

**FS** bandverzinkt

### Stammdaten

Artikelnummer	7005423
Bezeichnung 1	Gelenkbogen-Element
Bezeichnung 2	vertikal
Hersteller	OBO
Dimension	60x600
Werkstoff	Stahl
Oberfläche	bandverzinkt
Oberflächennorm	DIN EN 10346
Kleinste VK-Einheit	1
Mengeneinheit	Stück
Gewicht	155,9 kg
Gewichtseinheit	kg/100 St.

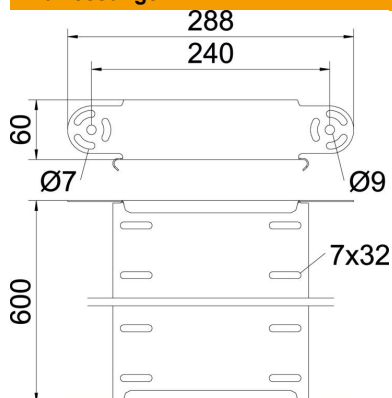
# Technisches Datenblatt

## Gelenkbogen-Element, vertikal 60 FS

Artikelnummer: 7005423



### Abmessungen



Breite	600 mm
Breite	24 in
Höhe	60 mm
Höhe	2 in
Blechstärke	1 mm
Maß B	600 mm

### Technische Daten

Abbiegung (Winkel)	verstellbar
Ausführung Verbinder	ohne Verbinder
Bauform	Gelenkbogen Element
Funktionserhalt	nein
Montagelochung im Boden	nein
NATO Lochbild	nein
Richtungsänderung	vertikal steigend/fallend
Rostfreier Stahl, gebeizt	nein
Seitenlochung	nein
Weitspann-Ausführung	nein
Art des Verbinders Kabeltragsystem	geschraubt