

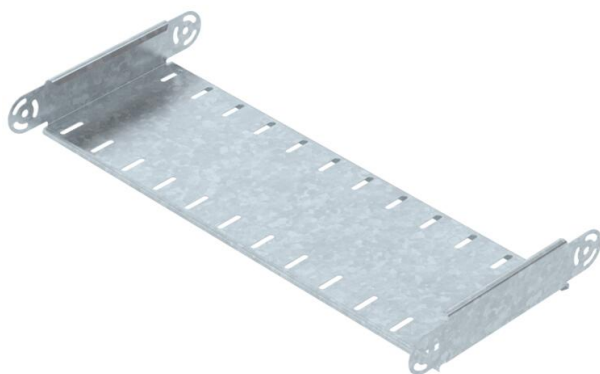
Fiche technique

Élément de coude articulé, vertical 60 FT

Référence: 7075596



Élément de coude articulé, vertical, pour tous types de chemins de câbles d'une hauteur latérale de 60 mm.
Les éclisses articulées RGV 60 doivent être commandées séparément.
Les RGV 60 et vis à tête hexagonale SKS 8 x 16 doivent être commandées séparément.



CE

St acier

FT galvanisé à chaud par trempage

Données de base

Référence	7075596
Type	RGBEV 660 FT
Désignation 1	Élément de coude articulé
Désignation 2	vertical
Fabricant	OBO
Dimension	60x600
Matériau	acier
Surface	galvanisé à chaud par trempage
Norme de surface	DIN EN ISO 1461
Unité d'emballage minimale	1
Unité de mesure	Pièce
Poids	167,2 kg
Unité de poids	kg/100 paires

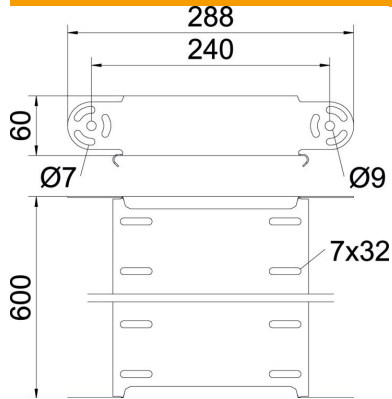
Fiche technique

Élément de coude articulé, vertical 60 FT



Référence: 7075596

Dimensions



Largeur	600 mm
Largeur	24 in
Hauteur	60 mm
Hauteur	2 in
Épaisseur de tôle	1 mm
Cote B	600 mm

Caractéristiques techniques

Courbe (angle)	Réglable
Version du connecteur	sans raccord
Forme de construction	Élément de coude articulé
Sécurité de fonctionnement	non
Perforation de montage dans le fond	non
Schéma de perçage NATO	non
Changement de direction	vertical concave / convexe
Acier inoxydable, décapé	non
Perforation latérale	non
Modèle longue portée	non
Type de raccord du système de chemin de câble	vissé