

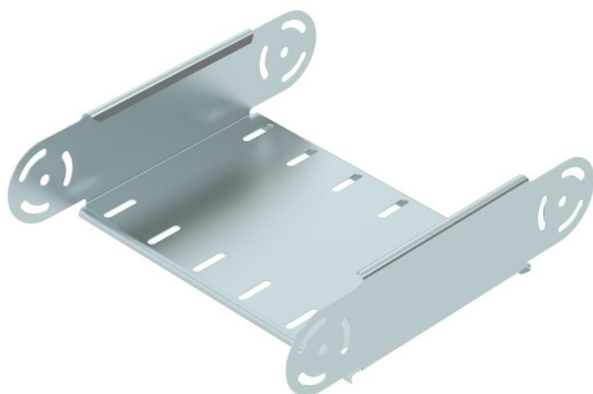
Scheda tecnica

Elemento per curve snodate, verticale 85 FS

Codice articolo: 7005504



Elemento per curva snodata, verticale, per tutti i tipi di passerelle portacavi con bordo di altezza pari a 85 mm.
I connettori snodati RGV 85 devono essere ordinati separatamente.



CE

St Acciaio

FS zincato in continuo

Dati anagrafici

Codice articolo	7005504
Tipo	RGBEV 830 FS
Definizione 1	Elemento curva regolabile
Definizione 2	verticale
Produttore	OBO
Dimensionee	85x300
Materiale	Acciaio
Superficie	zincato in continuo
Norma per superfici	DIN EN 10346
Unità VK più piccola	1
Unità	Pezzo
Peso	112.4 kg
Unità di peso	kg/100 Paio

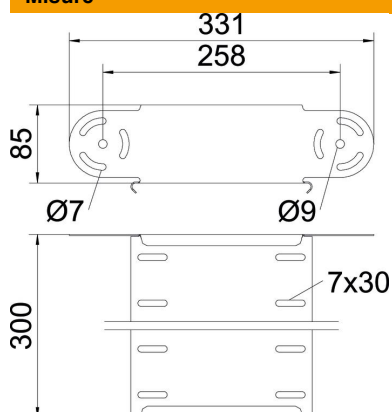
Scheda tecnica

Elemento per curve snodate, verticale 85 FS

Codice articolo: 7005504



Misure



Larghezza	300 mm
Larghezza	12 in
Altezza	85 mm
Altezza	3 in
Spessore lamiera	1 mm
Dimensione B	300 mm

Dati tecnici

Piegatura (angolo)	regolabile
Versione connettore	senza connettore
Forma costruttiva	Elemento per curva snodata
Mantenimento funzionale	no
Foro di montaggio nel pavimento	no
Foratura NATO	no
Deviazione di direzione	verticale in salita/discesa
Acciaio inossidabile, decapato	no
Foratura laterale	no
Versione a grande portata	no
Tipo di giunto sistema portacavi	avvitato