

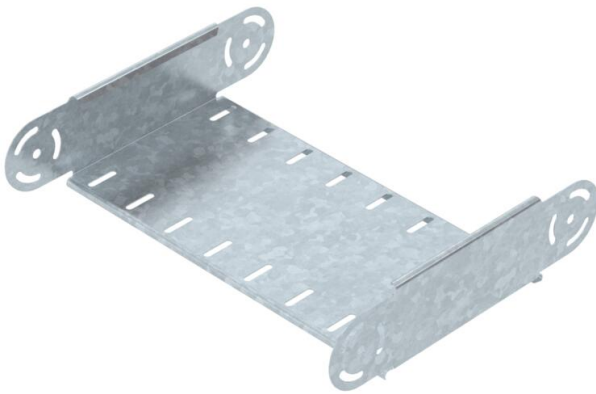
Fiche technique

Élément de coude articulé, vertical 85 FT

Référence: 7076401



Élément de coude articulé, vertical, pour tous types de chemins de câbles d'une hauteur latérale de 85 mm.
Les raccords articulés RGV 85 doivent être commandés séparément.



CE

St acier

FT galvanisé à chaud par trempage

Données de base

Référence	7076401
Type	RGBEV 840 FT
Désignation 1	Élément de coude articulé
Désignation 2	vertical
Fabricant	OBO
Dimension	85x400
Matériau	acier
Surface	galvanisé à chaud par trempage
Norme de surface	DIN EN ISO 1461
Unité d'emballage minimale	1
Unité de mesure	Pièce
Poids	142 kg
Unité de poids	kg/100 paires

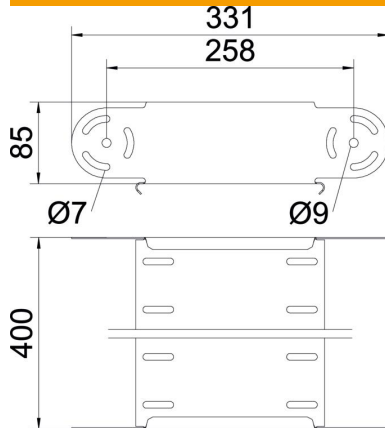
Fiche technique

Élément de coude articulé, vertical 85 FT



Référence: 7076401

Dimensions



Largeur	400 mm
Largeur	16 in
Hauteur	85 mm
Hauteur	3 in
Épaisseur de tôle	1 mm
Cote B	400 mm

Caractéristiques techniques

Courbe (angle)	Réglable
Version du connecteur	sans raccord
Forme de construction	Élément de coude articulé
Sécurité de fonctionnement	non
Perforation de montage dans le fond	non
Schéma de perçage NATO	non
Changement de direction	vertical concave / convexe
Acier inoxydable, décapé	non
Perforation latérale	non
Modèle longue portée	non
Type de raccord du système de chemin de câble	vissé