

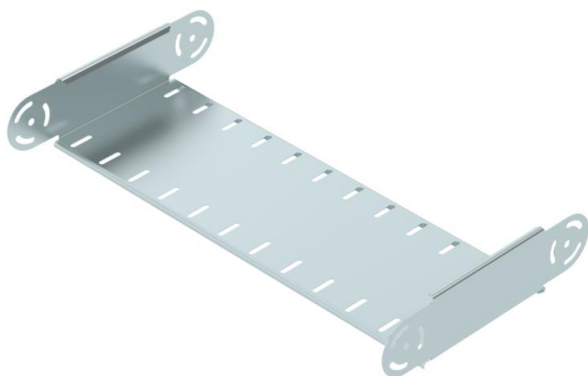
# Fiche technique

## Élément de coude articulé, vertical 85 FS

Référence: 7005563



Élément de coude articulé, vertical, pour tous types de chemins de câbles d'une hauteur latérale de 85 mm.  
Les raccords articulés RGV 85 doivent être commandés séparément.



CE

**St** acier

**FS** galvanisé sendzimir

### Données de base

Référence	7005563
Type	RGBEV 860 FS
Désignation 1	Élément de coude articulé
Désignation 2	vertical
Fabricant	OBO
Dimension	85x600
Matériau	acier
Surface	galvanisé sendzimir
Norme de surface	DIN EN 10346
Unité d'emballage minimale	1
Unité de mesure	Pièce
Poids	173,4 kg
Unité de poids	kg/100 paires

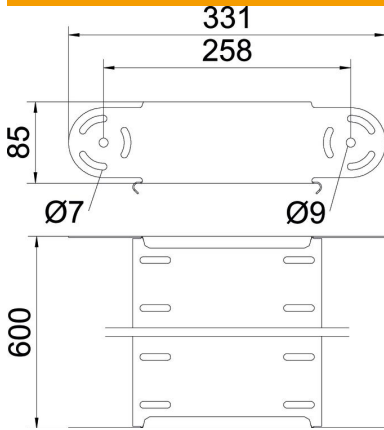
# Fiche technique

## Élément de coude articulé, vertical 85 FS



Référence: 7005563

### Dimensions



Largeur	600 mm
Largeur	24 in
Hauteur	85 mm
Hauteur	3 in
Épaisseur de tôle	1 mm
Cote B	600 mm

### Caractéristiques techniques

Courbe (angle)	Réglable
Version du connecteur	sans raccord
Forme de construction	Élément de coude articulé
Sécurité de fonctionnement	non
Perforation de montage dans le fond	non
Schéma de perçage NATO	non
Changement de direction	vertical concave / convexe
Acier inoxydable, décapé	non
Perforation latérale	non
Modèle longue portée	non
Type de raccord du système de chemin de câble	vissé