

Fiche technique

Coude articulé à 90°, vertical 60 FT

Référence: 7079605



Coude articulé à 90°, vertical, pour tous types de chemins de câbles d'une hauteur latérale de 60 mm.
Le coude est livré non assemblé. Aucun autre matériel de fixation n'est nécessaire.



St acier

FT galvanisé à chaud par trempage

Données de base

Référence	7079605
Type	RGBV 660 FT
Désignation 1	Coude articulé
Désignation 2	vertical
Fabricant	OBO
Dimension	60x600
Matériau	acier
Surface	galvanisé à chaud par trempage
Norme de surface	DIN EN ISO 1461
Unité d'emballage minimale	1
Unité de mesure	Pièce
Poids	460 kg
Unité de poids	kg/100 paires

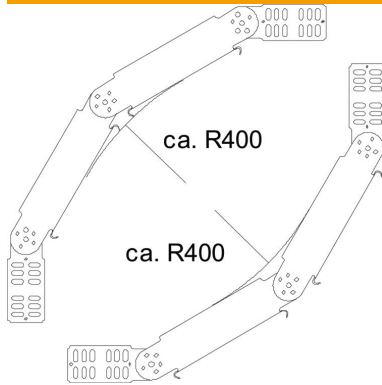
Fiche technique

Coude articulé à 90°, vertical 60 FT

Référence: 7079605



Dimensions



Largeur	600 mm
Largeur	24 in
Hauteur	60 mm
Hauteur	2 in
Épaisseur de tôle	1 mm
Cote R	400 mm

Caractéristiques techniques

Courbe (angle)	90°
Version du connecteur	raccord fourni
Forme de construction	Coude articulé_complet
Sécurité de fonctionnement	non
Perforation de montage dans le fond	non
Schéma de perçage NATO	non
Changement de direction	vertical concave / convexe
Acier inoxydable, décapé	non
Perforation latérale	non
Modèle longue portée	non
Type de raccord du système de chemin de câble	vissé