

Fiche technique

Appareil de protection combinée pour TELE 4-C pour ISDN RJ45

Référence: 5081982



Parasurtenseur pour câble de données de système de télécommunications analogiques

- Dans un boîtier en aluminium
- Avec circuit de protection à deux niveaux
- Montage facile
- Avec câble de raccordement de 150 mm avec connecteurs RJ11 ou RJ45
- Largeur de bande optimisée pour systèmes de télécommunications
- Montage sur rails DIN grâce aux accessoires DLS-BS (5082 38 2)

Application : pour les systèmes de télécommunications analogiques

- Boîtier en aluminium
- Montage simple sur rail DIN ou avant le terminal
- Avec câble de raccordement de 150 mm et connecteurs RJ411
- Largeur de bande optimisée pour les télécommunications



Données de base

Référence	5081982
Type	RJ45-TELE 4-C
Désignation 1	Protection combinée
Désignation 2	pour ligne réseau analogique
Fabricant	OBO
Dimension	170V
Unité d'emballage minimale	1
Unité de mesure	Pièce
Poids	14 kg
Unité de poids	kg/100 paires

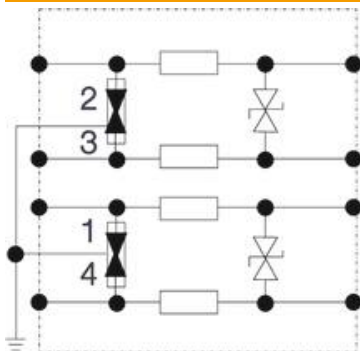
Fiche technique

Appareil de protection combinée pour TELE 4-C pour ISDN RJ45

Référence: 5081982



Caractéristiques techniques



nombre de pôles	4
Modèle	Protection combinée, 4 fils
Affaiblissement d'insertion (insertion loss)	≤3 dB
Mise à la terre par :	Câble de raccordement
Courant de fuite total (10/350)	1,5
Courant de fuite total (8/20)	4 kA
Fréquence limite	12 MHz
Tension max. permanente CA	120
Tension max. permanente CC	170
Résistance d'isolation	> 34 MΩ
Capacité (fil-fil)	<500 pF
Capacité (fil-terre)	<20 pF
Kategorie	Type 1+2+3 / D1+C2+C1
LPZ	0→3
Type de montage	Connecteur/Adaptateur de câble
Courant de charge nominal CA	0,2
Courant de charge nominal CC	0,3 A
Norme d'essais	IEC 61643-21
Indice de protection	IP40
Niveau de protection fil - fil	<300 V
Niveau de protection fil - terre	<600 V
Niveau de protection fil - terre à 1 kV/μs (C3)	<245
Résistance série par fil	8,2 Ω ± 10 %
signalisation sur l'appareil	sans
SPD selon CEI 61643-21	Classe I+II+III / D1+C2+C1
système enfichable	RJ45
Résistance au courant de choc fil - fil	C1: 1 kV / 0,5 kA (8/20)
Résistance au courant de choc fil - terre	C2: 2 kV / 1 kA (8/20)
Plage de températures d'utilisation max.	80 °C
Plage de températures d'utilisation min.	-40 °C
Type de ligne pour appareils de protection contre les surtensions	Câble de données