

Scheda tecnica

Limitatore di sovratensione RJ45-TELE 4-C

Codice articolo: 5081982



Apparecchio di protezione per linee dati per sistemi di telecomunicazioni analogici

- cover in alluminio
- connessione di sicurezza a due livelli
- montaggio semplice
- comprende cavo da 150 mm con connettori RJ11 o RJ45
- larghezza di banda ottimizzata per sistemi TK
- montaggio su profilati di sospensione con accessori DLS-BS (5082 38 2)

Impiego: Per sistemi di telecomunicazione analogici

- nell'alloggiamento in alluminio
- montaggio semplice su profilati o sul dispositivo finale
- comprende cavo di connessione da 150 mm con connettori RJ411
- larghezza di banda ottimizzata per sistemi TK



Dati anagrafici

Codice articolo	5081982
Tipo	RJ45-TELE 4-C
Definizione 1	Limitatore combinato
Definizione 2	per telecom. analogiche
Produttore	OBO
Dimensionee	170V
Unità VK più piccola	1
Unità	Pezzo
Peso	14 kg
Unità di peso	kg/100 Paio

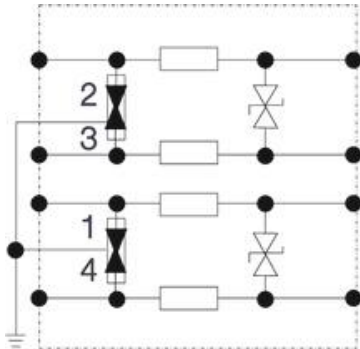
Scheda tecnica

Limitatore di sovratensione RJ45-TELE 4-C

Codice articolo: 5081982



Dati tecnici



Numero poli	4
Versione	Protezione combinata, 4 fili
Attenuazione d'inserimento (insertion loss)	≤3 dB
Messa a terra tramite:	Cavo di connessione
Corrente nominale di scarica totale (10/350)	1,5
Corrente nominale di scarica totale (8/20)	4 kA
Frequenza limite	12 MHz
Tensione massima continua AC	120
Tensione massima continua DC	170
Resistenza d'isolamento	> 34 MΩ
Capacità (filo-filo)	<500 pF
Capacità (filo-terra)	<20 pF
Kategorie	Tipo 1+2+3 / D1+C2+C1
LPZ	0→3
Tipo di montaggio	Connettore/adattatore cavo
Corrente di carico nominale AC	0,2
Corrente di carico nominale DC	0,3 A
Prüfnorm	IEC 61643-21
Grado di protezione	IP40
Livello di protezione filo - filo	<300 V
Livello di protezione filo - terra	<600 V
Livello di protezione filo - terra a 1kV/μs (C3)	<245
Resistenza di serie per filo	8,2 Ω ± 10 %
Segnalazione sull'apparecchio	senza
SPD secondo IEC 61643-21	Classe I+II+III / D1+C2+C1
Sistema estraibile	RJ45
Resistenza alla corrente impulsiva filo-filo	C1: 1 kV / 0,5 kA (8/20)
Resistenza alla corrente impulsiva filo-terra	C2: 2 kV / 1 kA (8/20)
Range di temperatura di esercizio max	80 °C
Range di temperatura di esercizio min.	-40 °C
Tipo di linea per limitatori di protezione da sovratensioni	Linea di telecomunicazione