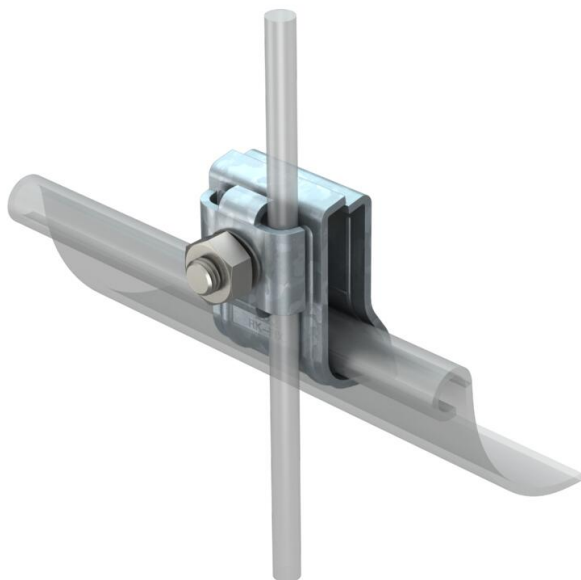


Fiche technique

Crampon pour gouttière RK-FIX FT

Référence: 5316450



- Pour jusqu'à 2 conducteurs ronds Rd 6 ou Rd 8
- Convient à toutes les épaisseurs de bourrelet (15-25 mm)
- Avec 1 vis à tête bombée M10 x 45
- avec ressort pour pré-fixation à la gouttière
- Corps de serrage et support en acier galvanisé à chaud
- Vis, écrou et ressort en acier inoxydable (V2A)
- Correspond aux exigences selon VDE 0185-561-1 (CEI/EN 62561-1)

St acier

FT galvanisé à chaud par trempage

Données de base

Référence	5316450
Type	RK-FIX
Désignation 1	Borne de gouttière
Fabricant	OBO
Dimension	2x8mm
Matériau	acier
Surface	galvanisé à chaud par trempage
Norme de surface	DIN EN ISO 1461
Unité d'emballage minimale	25
Unité de mesure	Pièce
Poids	19,1 kg
Unité de poids	kg/100 paires

Caractéristiques techniques

Type de vis de fixation	Vis à tête hexagonale
Type de raccord	Crampon pour gouttière
Capacité de courant de foudre admissible	H/100 kA
Ajustement	2 x Rd 8 mm
Plage de serrage max.	25 mm
Plage de serrage min.	15 mm