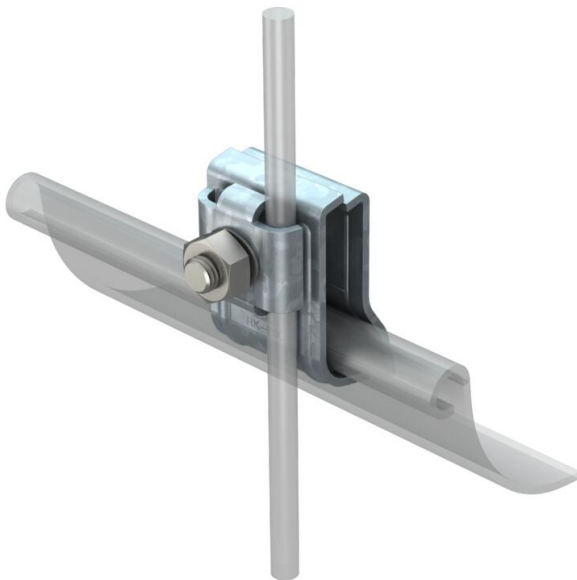


Scheda tecnica

Morsetto per grondaia RK-FIX FT

Codice articolo: 5316450



- Per fino a 2 tondi Rd 6 o Rd 8
- Adatto a tutti gli spessori di bordo (15-25 mm)
- Con 1 vite a testa tonda M10 x 45
- Con molla per il preassemblaggio alla grondaia
- Corpo della pinza e staffa in acciaio zincato a caldo
- Vite, dado e molla in acciaio inossidabile (V2A)
- Conforme ai requisiti della norma VDE 0185-561-1 (IEC/EN 62561-1)

- St** Acciaio
- FT** zincato a caldo per immersione

Dati anagrafici

Codice articolo	5316450
Tipo	RK-FIX
Definizione 1	Morsetto saltagronda con molla
Produttore	OBO
Dimensionee	2x8mm
Materiale	Acciaio
Superficie	zincato a caldo per immersione
Norma per superfici	DIN EN ISO 1461
Unità VK più piccola	25
Unità	Pezzo
Peso	19.1 kg
Unità di peso	kg/100 Paio

Dati tecnici

Tipo di vite di fissaggio	Vite a testa esagonale
Tipo di Giunto	Morsetto per grondaia
Capacità di portata della corrente da fulmine	H/100 kA
Accoppiamento	2 x Rd 8 mm
Range di serraggio max	25 mm
Range di serraggio min.	15 mm